

Roth MultiPex®

Installation



German quality since 1947

Installation MultiPex®

(DK) MultiPex® rør skal altid klippes vinkelret med PEX Rørsaks f.eks VVS-nr. 087393.220.

(SE) MultiPex® rör ska alltid kapas vinkelrätt med PEX Rørsax. Roth erbjuder RSK nr. 242 09 01.

(NO) MultiPex® rør skal alltid klippes vinkelrett med PEX rørsaks f.eks NRF nr. 837 04 61.

(FI) Katkaise putki terävällä muoviputkileikkurilla, esim. LVI-nro 2016517. Leikkauspinnan tulee olla suora.

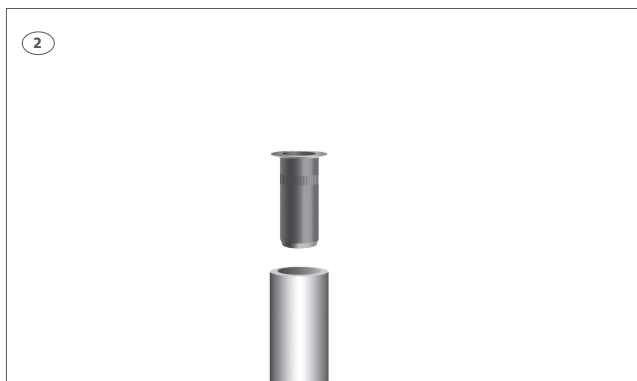


(DK) Der skal altid anvendes Roth støttebøsning! Eller en godkendt kobling med integreret støttebøsning.

(SE) Roth Stödhylsa ska alltid användas! Undantaget godkända PEX kopplingar med integrerad stödhylsa.

(NO) Det skal alltid brukes Roth støttehylse! Eller en godkjent kobling med integrert støttehylse.

(FI) Käytä aina tukiholkkia ja hyväksytyjä Pex-putkiliittimiä.

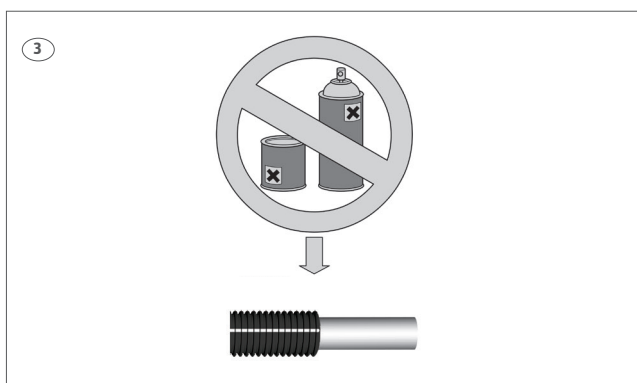


(DK) Der må ikke anvendes produkter der indeholder opløsningsmidler.

(SE) Produkter som innehåller lösningsmedel ska inte användas på rör eller delar.

(NO) Det må ikke brukes produkter som inneholder oppløsningsmidler.

(FI) Älä käyttää liuottimia sisältäviä tuotteita.

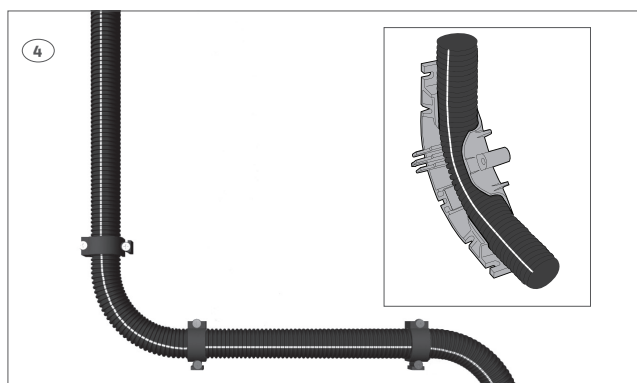


(DK) Buk udføres med minimum 5 x diameteren ved 20°C. maksimalt 3 buk/rørstræk. Ved skift fra lodret til vandret føring skal der anvendes Roth bukkefix eller Roth montagefix.

(SE) Böjning av röret utförs med minst 5 x diametern vid 20°C. Maximalt 4 böjar på ett rör. Roth rörböjningsstöd eller väggmonterings-system ska användas.

(NO) En bøy utføres med minimum 5 x diameteren ved 20°C, maksimalt med 4 bøyer pr rørstrekk. Ved bytte fra loddrett til vannrett føring skal det brukes Roth fikseringsvinkel eller Roth monteringsvinkel.

(FI) Kääntösäde enintään 5 x putken halkaisija lämpötilassa 20°C. Kytkenäjohtossa saa olla enintään kolme 90°:een mutkaa. Kun putki nousee jakotukille, hanakulmarasialle tai patterille, on käytettävä tarkoitukseen soveltuva kylmätaivutuskaarta.

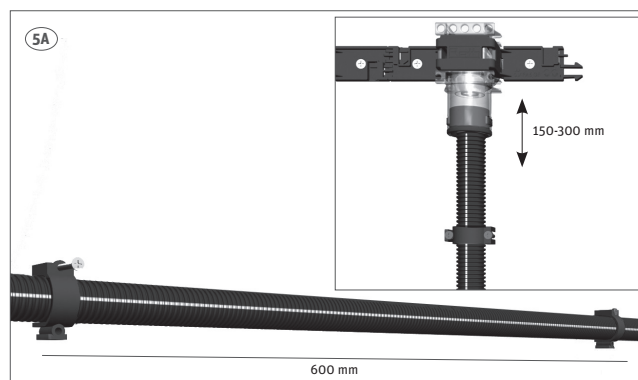


(DK) Rør skal fastgøres i henhold til tegning 5A og 5B i lette konstruktioner. Roth klammer skal anvendes. Ved isolerede rør fjernes isoleringen ved fastgørelses-punkterne.

(SE) Rören ska fixeras enligt bild 5A och 5B i lätta konstruktioner. Roth klammer och fixeringsdetaljer ska användas. Vid isolerade rör ska isoleringen tas bort vid fixeringpunkterna.

(NO) Rør skal klamres i henhold til tegning 5A og 5B i lette konstruksjoner. Roth klammer skal brukes. Ved isolerede rør fjernes isoleringen ved klammerpunktene.

(FI) Putket kiinnitetään kevyessä rakenteessa kuvien 5A ja 5B mukaisesti. Käytettävä Roth kannakkeita, eriste asennetaan kannakkeen päälle.

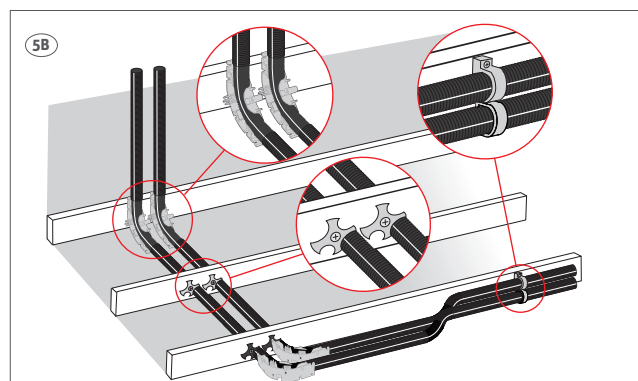


(DK) Rør skal fastgøres i henhold til tegning 6 i tunge konstruktioner. Roth klammer, Roth rørhager eller strips kan anvendes. Ved isolerede rør fjernes isoleringen ved fastgørelses-punkterne.

(SE) Vid tunga konstruktioner ska rören fixeras som i bild 6. Roth klammer och fixeringsdetaljer eller buntband kan användas. Observera att skyddsroren inte får deformeras vid fixering med buntband. Isoleringen tas bort vid fixeringspunkterna.

(NO) Rør skal klamres i henhold til tegning 6 i tunge konstruksjoner. Roth klammer, Roth rørhaker eller strips kan brukes. Ved isolerede rør fjernes isoleringen ved klemmerpunktene.

(FI) Maavaraissa betonilattiassa käyttövesi-/patteriputket asennetaan yleensä eristeeseen esim. Plastcut-leikkurilla. Kylmävesi asennetaan alempaan eristekerrokseen kuin kuumavesi ja patteriputket.

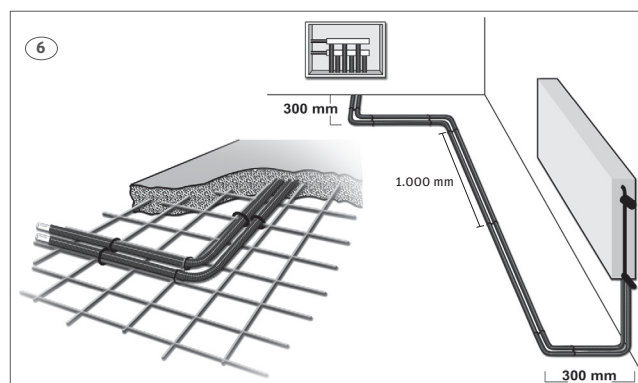


(DK) Rørene samles nemt med Roth TT indstiks fittings eller EURO fordelerrør i et vandtæt Roth Quickskab. Rørene afsluttes fordelagtigt med Roth Multigennemføring eller Roth QuickBox.

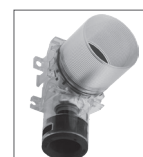
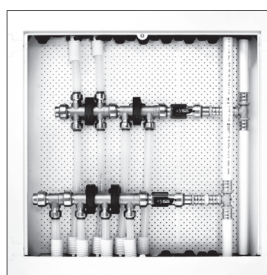
(SE) Rören kopplas enkelt samman med Roth insticksfördelare i ett vattentätt Roth Quickskåp. Vid tappställen används Roth QuickBox eller Roth Multigenomföring.

(NO) Rørene samles enkelt med Roth TT innstikksfittings i et vann-tett Quickskap. Rørene avsluttes med Roth Quicknippler eller Roth QuickBox.

(FI) Vesitiiviiseen Roth Quick-jakotukkikaappiin on mahdollista asentaa pistoliitinjakotukit rakenteen sisään.



7 Roth Tilbehør/Roth Tillbehör/Roth Tilbehør/Roth Lisätarvikkeet



(DK) Tekniske data

Anvendelses område

Denne vejledning omhandler Roth MultiPex® rør:

Tempetурklasse

Trykkklasse

Materiale

Frostsikring

For øvrige tilsætningsstoffer, kontakt Roth Nordic.

Brugsvand og

centralvarme

12 x 2,0 mm

15 x 2,5 mm

18 x 2,5 mm

22 x 3,0 mm

28 x 4,0 mm

32 x 4,4 mm.

95°C

10 bar

PEX-C

Max 50% Glykol

Tilbehør

Roth Klammer 20 mm

Roth Klammer 25 mm

Roth Klammer 28 mm

Roth Klammer 34 mm

VVS-nr. 087250.220

VVS-nr. 087250.225

VVS-nr. 087250.228

VVS-nr. 087250.234

Roth Rørhager 80 mm, 14 - 34 mm, enkel

Roth Rørhager 100 mm, 14 - 34 mm, enkel

Roth Rørhager 60 mm, 14 - 34 mm, dobbelt

VVS-nr. 087253.288

VVS-nr. 087253.290

VVS-nr. 087253.292

Roth Fikseringsklamme 20 - 34 mm

VVS-nr. 087289.234

Roth Monteringsfix 25 mm

VVS-nr. 087249.325

Roth Bukkefix 25 - 42 mm

(SE) Tekniska data

Användningsområde

Denna anvisning avser Roth MultiPex® rör:

Max. Drift temperatur

Max. Driftstryck

Material

Frostskydd

För övriga tillsatser, kontakta Roth Nordic.

Tappvatten och

värmesystem

12 x 2,0 mm

15 x 2,5 mm

18 x 2,5 mm

22 x 3,0 mm

28 x 4,0 mm

32 x 4,4 mm

95°C kortvarigt

normal drift 70°C.

10 Bar

PEX-C

Max 50% Glykol

Tillbehör

Roth Klammer 20 mm

Roth Klammer 25 mm

Roth Klammer 28 mm

Roth Klammer 34 mm

RSK nr. 187 69 00

RSK nr. 187 27 10

RSK nr. 187 27 11

RSK nr. 187 27 12

Roth Rörhake 100 mm, 14 - 34 mm, enkel

Roth Rörhake 60 mm, 14 - 34 mm, dubbel

RSK nr. 187 07 27

RSK nr. 187 07 30

Roth Fixeringsbricka 20 - 34 mm

RSK nr. 187 07 21

Roth Böjfixtur 25 mm

RSK nr. 187 90 10

Roth Rörböjstöd i storlekar mellan 15 - 42 mm

(NO) Tekniske data

Bruksområde

Denne veiledning omhandler Roth MultiPex® rør:

Max. Drift temperatur

Max. Driftstrykk

Materiale

Frostsikring

For øvrige tilsetningsstoffer, kontakt Roth Nordic.

Forbruksvann og

varmesystemer

12 x 2,0 mm

15 x 2,5 mm

18 x 2,5 mm

22 x 3,0 mm

28 x 4,0 mm

32 x 4,4 mm

95°C Kortvarig

normal drift 70°C.

1.000 kPa

PEX-C

Max 50% Glykol

Tilbehør

Roth Klammer 20 mm

Roth Klammer 25 mm

Roth Klammer 28 mm

Roth Klammer 34 mm

NRF nr. 511 82 05

NRF nr. 511 82 07

NRF nr. 511 82 08

NRF nr. 511 82 11

Roth Rørhake 100 mm, 14 - 34 mm, enkel

Roth Rørhake 60 mm, 14 - 34 mm, dobbelt

NRF nr. 511 82 23

NRF nr. 511 82 26

Roth Fikseringsklammer 20 - 34 mm

Roth Monteringsvinkel 25 mm

NRF nr. 511 82 06

NRF nr. 511 81 27

Roth Fikseringsvinkel, 25 mm

Roth Fikseringsvinkel, 28 mm

Roth Fikseringsvinkel, 34 mm

Roth Fikseringsvinkel, 42 mm

NRF nr. 511 83 61

NRF nr. 511 83 62

NRF nr. 511 83 63

NRF nr. 511 83 79

(FI) Tekniset tiedot

Käyttöalue

Tämä opas käsittää Roth MultiPex®-putkia:

Maksimilämpötila

Maksimipaine

Materiaali

Jäätymissuoja

Ota yhteys Roth Finlandin tekniseen tukeen, jos olet epävarma jonkun kemiallisen aineen käytöstä.

Käyttövesi- ja lämpö-

asennuksiin

12 x 2,0 mm

15 x 2,5 mm

18 x 2,5 mm

22 x 3,0 mm

28 x 4,0 mm

32 x 4,4 mm

95°C

10 bar

PEX-C

Maksimi 50% glykoli

Lisätarvikkeet

Roth Putkikiinnike 20 mm

Roth Putkikiinnike 25 mm

Roth Putkikiinnike 28 mm

Roth Putkikiinnike 34 mm

Sap nro 17087250.220

LVI-nro 2016465

LVI-nro 2016466

LVI-nro 2016467

Roth Putkihaka 80 mm, 14 - 34 mm putkelle

Roth Putkihaka 100 mm, 14 - 34 mm putkelle

Roth Kaksoisputkihaka 60 mm, 14 - 34 mm

Sap nro 17087253.288

LVI-nro 2016462

LVI-nro 2016463

Roth Suojaputk. kiinnityslevy 20 - 34 mm

LVI-nro 2016472

Roth Asennuskiinnike 25 mm suojaputkelle

LVI-nro 2016497

Roth

VD

1.14/18077

Godkendt i henhold til NT VVS 129

ROTH DANMARK A/S

Centervej 5

3600 Frederikssund

Tlf. +45 4738 0121

E-mail: service@roth-danmark.dk

roth-danmark.dk

ROTH SVERIGE AB

Käglingevägen 37

213 76 Malmö

Tel. +46 40534090

Fax +46 40534099

E-mail: service@roth-sverige.se

roth-sverige.se

ROTH NORGE AS

Billingstadsletta 19

1396 Billingstad

Tel. +47 67 57 54 00

E-mail: service@roth-norge.no

roth-norge.no

facebook.com/RothNorge

BRANSJEN SAKER VATTENVISNING

Accepterad
monteringsanvisning
2016:1

ROTH FINLAND OY

Sysimiehenkatu 12

10300 Karjaa

Puh. +358 (0) 19 440 330

S-posti: service@roth-finland.fi

roth-finland.fi

facebook.com/RothFinland