

**Indstiksfittings
Instickskopplingar
IS fittings
Roth pistoliitin**

Installation



German quality since 1947

Indstiksfittings > Instickskopplingar IS fittings > Roth pistoliitin

(DK) Roth MultiPex® rør skal altid klippes vinkelret med en PEX rørsaks f.eks VVS-nr. 087393.220.

(SE) Roth MultiPex® rör ska alltid kapas vinkelrätt med en PEX rørsax. Roth erbjuder Roth rørsax RSK nr. 242 09 01.

(NO) Roth MultiPex® rør skal alltid klippes vinkelrett med PEX rørsaks f.eks NRF nr. 837 04 61.

(FI) Katkaise putki terävällä muoviputkileikkurilla, esim. LVI-nro 2016517. Leikkauspinnan tulee olla suora.



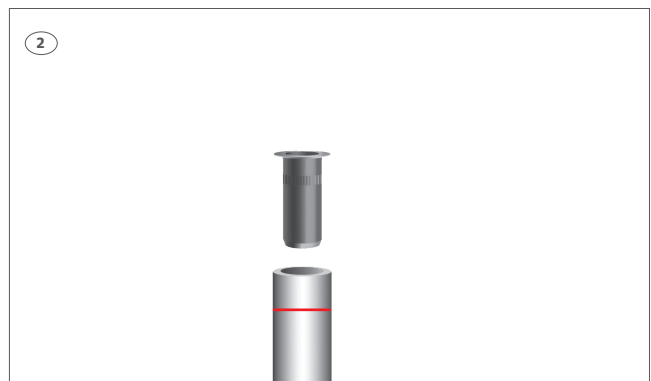
(DK) Marker indstikksdybden.

(SE) Markera insticksdjupet (se tabell) på röret.

(NO) Marker innstikksdybden.

(FI) Merkitse putki.

Dimension	12 mm	15 mm	18 mm	22 mm	28 mm
Indstikksdybden					
Insticksdjup	23 mm	23 mm	23 mm	27 mm	31 mm
Innstikksdybden.					
Putken päästä					

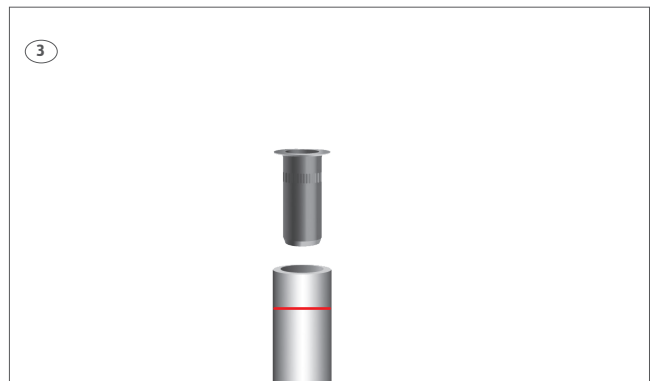


(DK) Anvend altid Roth støttebøsning.

(SE) Roth Stödhylsa ska alltid användas.

(NO) Det skal alltid brukes Roth støttehylse.

(FI) Käytä aina tukiholkkia ja hyväksytyjä Pex-putkiliittimiä.

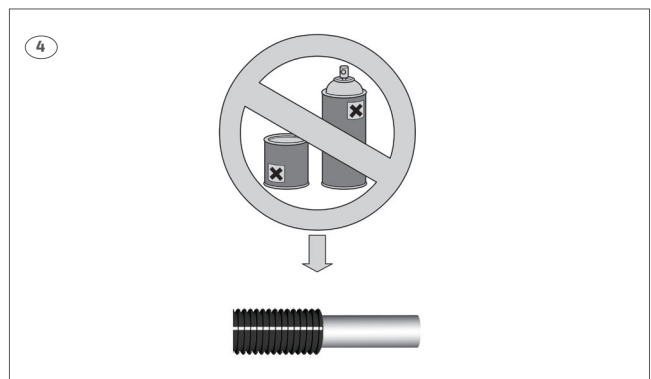


(DK) Du må ikke anvende produkter der indeholder opløsningsmidler.

(SE) Produkter som innehåller lösningsmedel ska inte användas på rör eller delar.

(NO) Det må ikke brukes produkter som inneholder oppløsningsmidler.

(FI) Älä käytä liuottimia sisältäviä tuotteita.

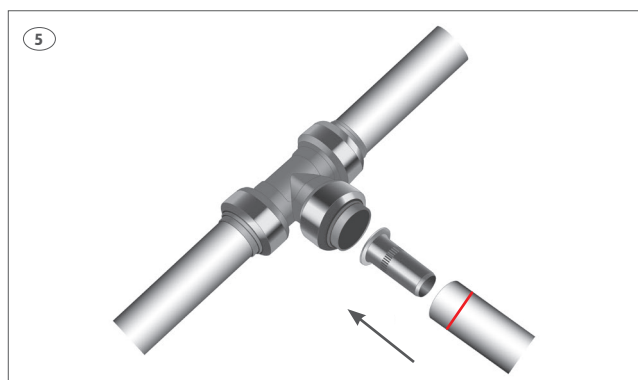


(DK) Stik røret ind i koblingen med en roterende bevægelse og kontroller indstikksdybden.

(SE) Tryck in röret i kopplingen med en lätt roterande rörelse och kontrollera att röret är intryckt hela vägen i kopplingen.

(NO) PEX røret stikkes inn i koblingen med en stødig, noe roterende håndbevegelse til stopp (kontroller merket for innstikksdybde).

(FI) Työnnä putki liittimeen kiertävällä liikkeellä ja tarkista putken asennussyvyys.

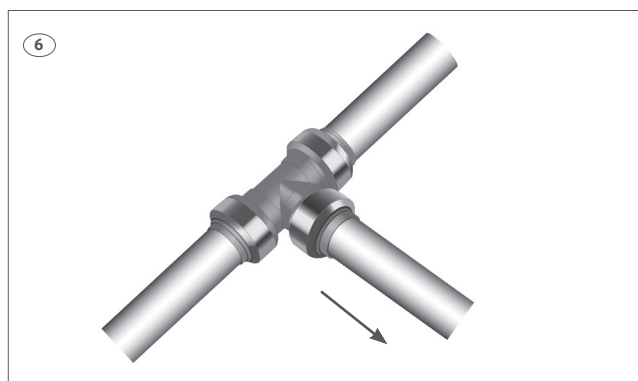


(DK) Træk i røret for at sikre det sidder fast.

(SE) Dra i röret för att säkerställa att det sitter fast.

(NO) Trekk i røret for å kontrollere at det sitter fast.

(FI) Varmista putken kiinnittyminen liittimeen vetämällä putkesta.

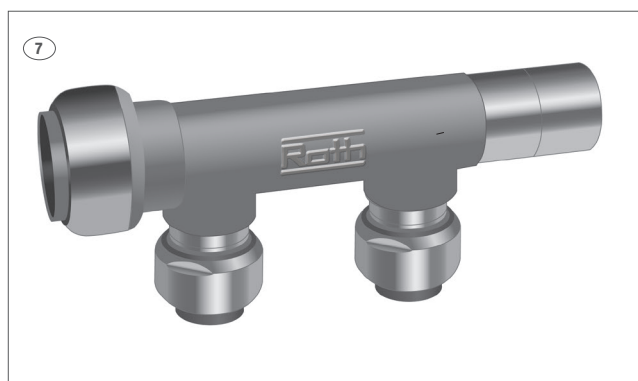


(DK) Flere fordelerrør kan samles ved at stikke spidsenderne ind i indstiksmufferne. Rørene kan derefter roteres til korrekt position. *OBS! Der må ikke anvendes klemringfittings og presfittings på spidsenderne af indstiksfittings'ne.*

(SE) Flera fördelarrör kan sammankopplas genom att de sticks in i varandra till stopp. Fördelarrören kan sedan roteras till rätt position. *OBS! Klämringskopplingar ska ej användas.*

(NO) Flere fordelerrør kan sammenkobles ved å stikke spissenden inn i innstikksmuffen. Rørene kan deretter roteres til korrekt posisjon. *OBS! Det må ikke brukes klemfittings på spissenden av innstikksfordelerne.*

(FI) On mahdollista liittää useampi jakotukki toisiinsa. Asennuksen jälkeen jakotukin pystyy kiertämään oikeaan suuntaan. *HUOM! Älä käytä puserrusliittimiä.*



(DK) Demontage må kun ske med Roth demonteringsværktøj.

(SE) Vid demontering av koppling ska Roth demonteringsverktyg användas.

(NO) Demontering må kun gjøres med Roth demonteringsverktøy.

(FI) Liittimen irrottamiseen on käytettävä Roth avastyökalua.



(DK) Tekniske data

Anvendelsesområde

Maks. driftstemperatur
Maks. driftstryk
Materiale

Frostsikring maks.

TilbehørRoth demonteringsværktøj 12-28 mm
Roth rørsaks
Roth MultiPex® tang
Roth støttebøsningerVand og varmeinstalla-
tioner
70°C
10 bar
Afzinkningsbestandigt
messing
Glucol 50%VVS-nr. 047198.0xx
VVS-nr. 087693.220
VVS-nr. 087289.200
VVS-nr. 047194.0xx**(SE) Tekniske data**

Användningsområde

Max drifttemperatur
Max drifttryck
Material

Frys skydd

TillbehörRoth demonteringsverktyg 12-28 mm
Roth rørsax
Roth rörtång
Roth stödhylsaTappvatten- och
varmeinstallationer
70°C
10 bar
Avzinkningshårdig
mässing
Glykol max 50%RSK nr. 187 37 7x
RSK nr. 242 09 01
RSK nr. 242 11 37
RSK nr. 187 27 7x**(NO) Tekniske data**

Bruksområde

Max. drift temperatur
Max. driftstrykk
Materiale

Frostsikring maks.

TilbehørRoth demonteringsverktøy 12-28mm

Roth rørsaks
Roth MultiPex® tang
Roth støttehylser 12-28 mmVann og varmeinstal-
lasjoner
70°C
10 bar
Avsinkingnsfri
messing (DZR)
Glykol 50%NRF nr. 511 84 82 -
511 84 86
NRF nr. 837 04 61
NRF nr. 511 86 41
NRF nr. 511 84 72 -
511 84 76**(FI) Tekniset tiedot**

Käyttöalue

Maks. käyttölämpötila
Maks. käyttöpain
Materiaali

Maksimi pakkassuojaus

LisätarvikkeetRoth avastyökälu

Roth putkileikkuri
Roth MultiPex® -putkipihdit
Roth tukiholkki 12 - 28 mmKäyttövesi- ja
lämpöjärjestelmiin.
70°C
10 bar
Sinkinkadonkestävä
messinki
Glykoli 50%LVI-nro 2016533
-2016537
LVI-nro 2016517
LVI-nro 2016503
LVI-nro 2016346
-2016350**Roth**1.22/19348
Godkendt i henhold til NT VVS 129**Accepterad**
monteringsanvisning
2016:1**ROTH DANMARK A/S**Centervej 5
3600 Frederikssund
Tlf. +45 4738 0121
E-mail: service@roth-danmark.dk
roth-danmark.dk**ROTH SVERIGE AB**Höjdrodergatan 22
212 39 Malmö
Tel. +46 40534090
Fax +46 40534099
E-mail: service@roth-sverige.se
roth-sverige.se**ROTH NORGE AS**Billingstadsletta 19
1396 Billingstad
Tel. +47 67 57 54 00
E-mail: service@roth-norge.no
roth-norge.no
facebook.com/RothNorge**ROTH FINLAND OY**Sysimiehenkatu 12
10300 Karjaa
Puh. +358 (0)19 440 330
service@roth-finland.fi
roth-finland.fi
facebook.com/RothFinland