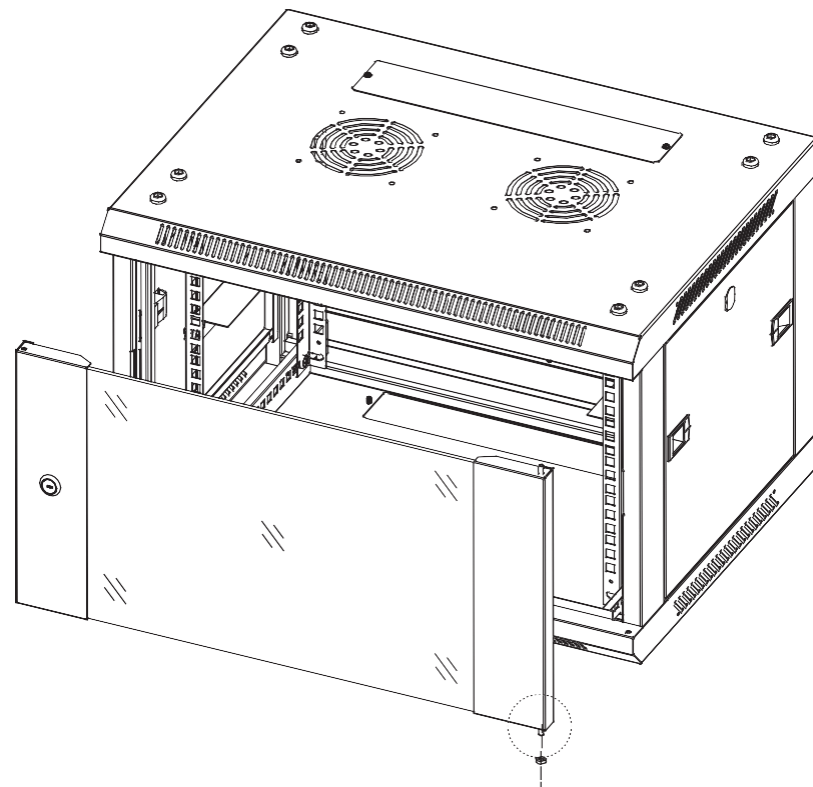


(5) Pange kokku paigaldustoed, kasutades kahte M4×8 isekeermestavat kruvi.

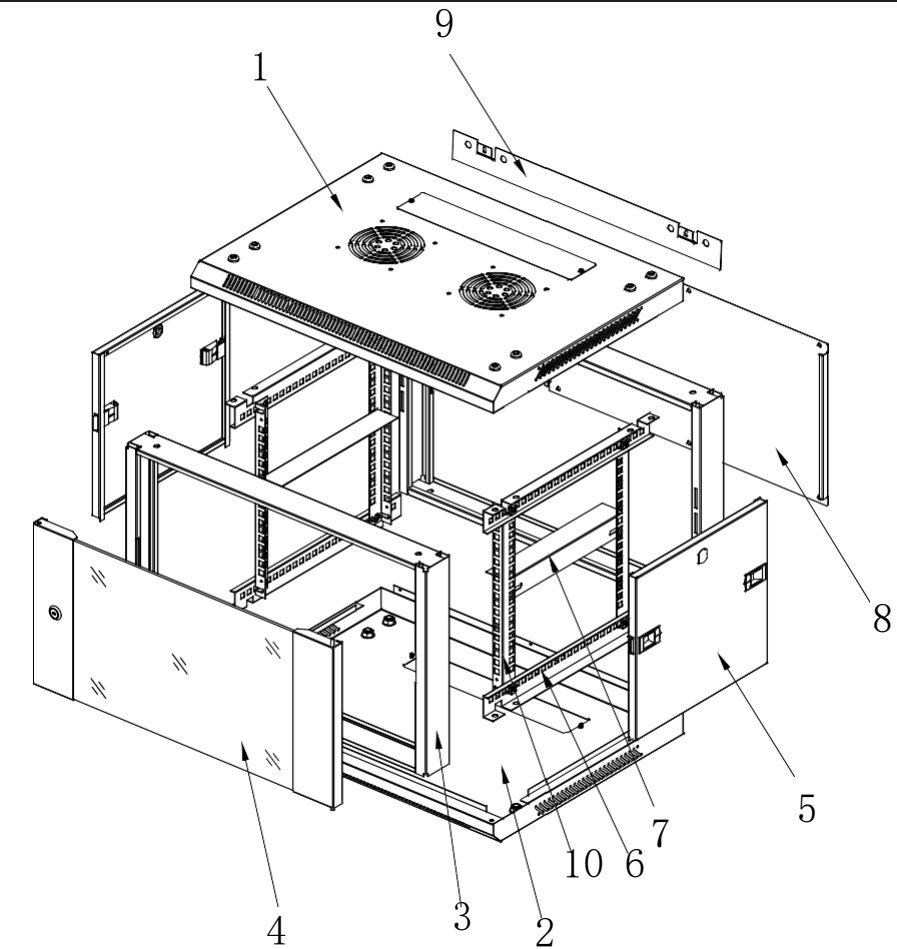


(6) Paigaldage esiuks, kasutades üht valget plastikust seibi ja polti. Küljepaneelid saate

paigaldada tööriistade abita.

Märkus: Pärast kokkupanekut reguleerige kapi diagonaali, et uksel oleks võrdselt ruumi ja et uks töötaks korralikult.

SMA seinale paigaldatava (ühe sektsiooniga) arvutivõrgukapi koostehend



Osade nimekiri

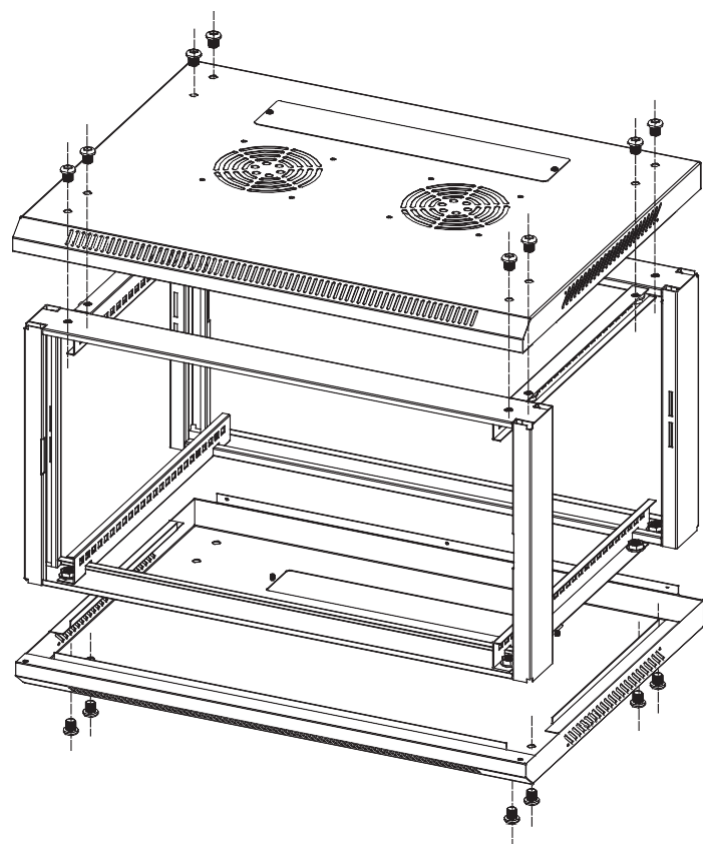
- | | |
|--------------------------|---|
| 1. Ülemine paneel – 1 tk | 6. Horisontaaltalad – 4 tk |
| 2. Alumine paneel – 1 tk | 7. L-tüüpi paigaldustoed – 2 tk |
| 3. Raamid – 2 tk | 8. Tagapaneel – 1 tk |
| 4. Esiuks – 1 tk | 9. Paigaldustugi – 1 tk |
| 5. Küljepaneelid – 2 tk | 10. Vertikaalsed paigaldussiinid – 4 tk |

Lisatarvikute nimekiri

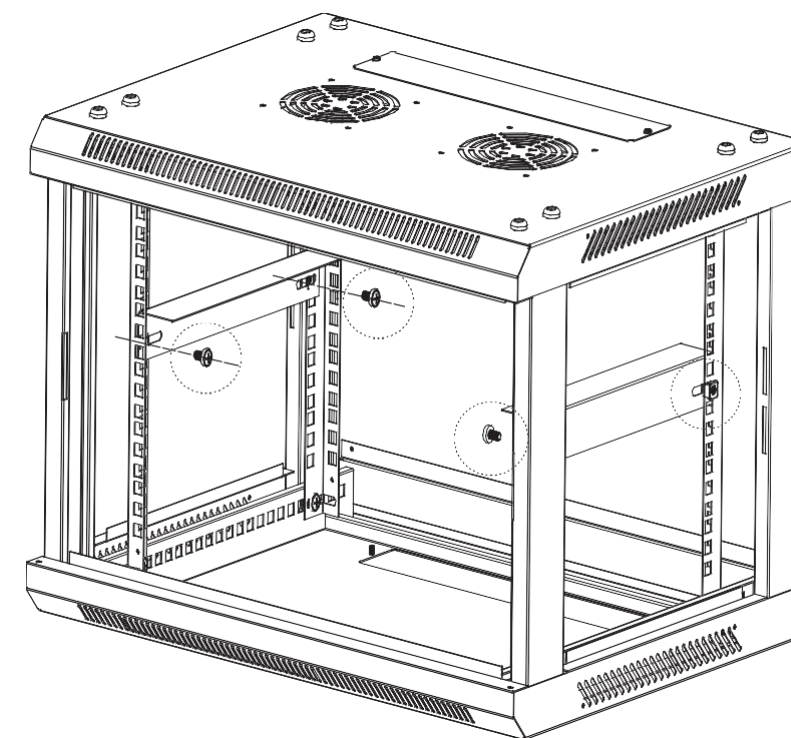
Kokkupanekuks vajalike osade komplekt:

- | | |
|---|---------------------------------|
| A. M8×12 sisemise kuuskandiga kruvi – 16 tk | E. M4×8 kruvi – 12 tk |
| B. M8 äärikmutter – 16 tk | F. Valge plastikust seib – 1 tk |
| C. M6×12 kruvi – 12 tk | G. Võtmed – 2 tk |
| D. M6 lukustusmutter – 12 tk | |
- NB! 9U komplektis on 12 lukustusmutrit; 12U komplektis on 24 lukustusmutrit.

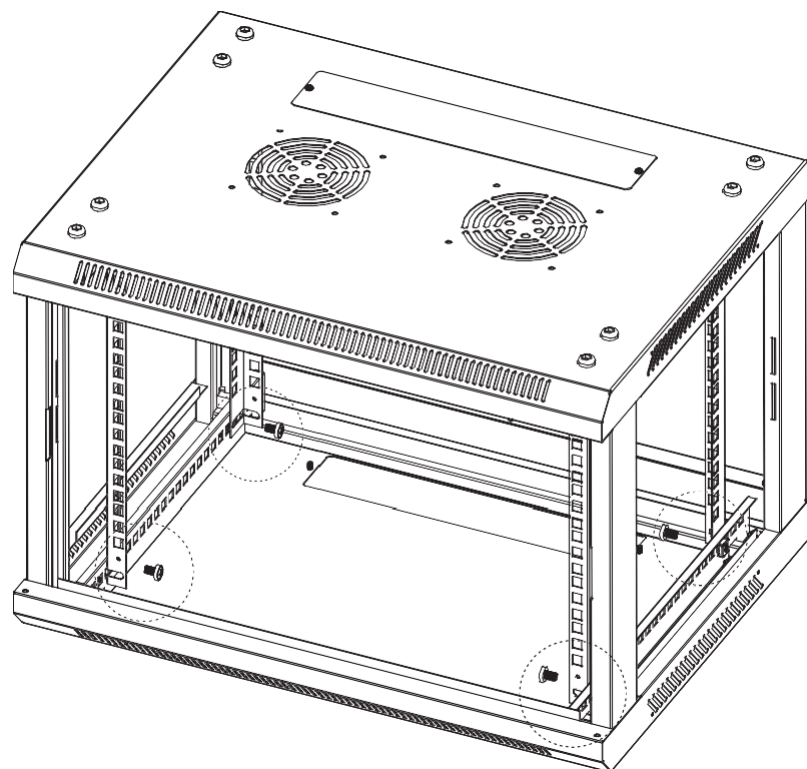
Nõuanne: Kontrollige osade arvu enne kokkupanekut.



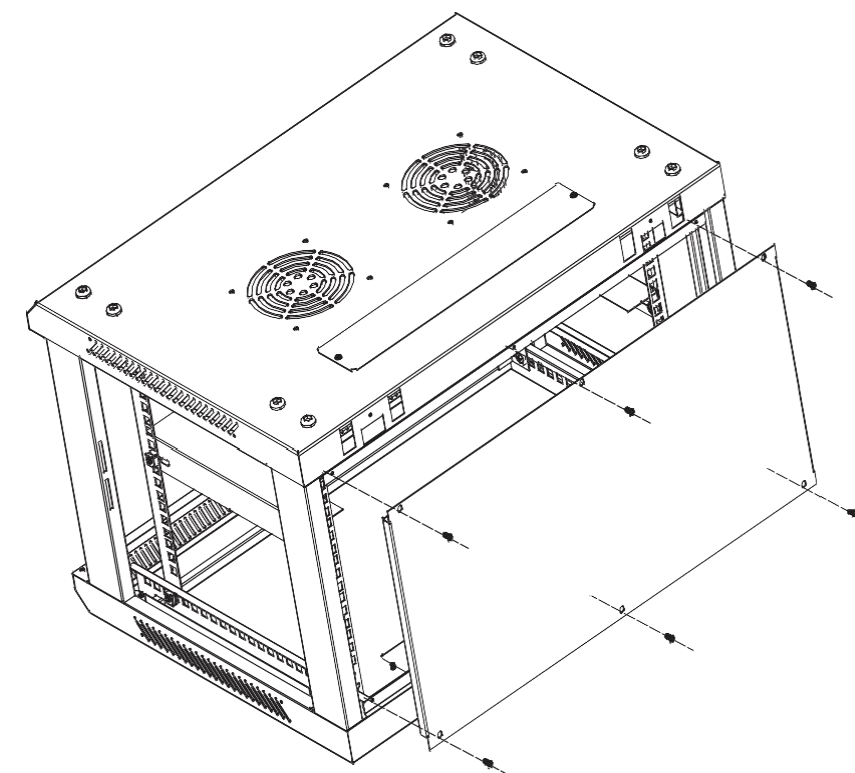
(1) Paigaldage ülemine paneel, raamid ja horisontaaltalad, kasutades M8×12 sisemise kuuskandiga kruvisid (16 tk) ja M8 äärikmutreid (16 tk).



(3) Paigaldage L-tüüpi paigaldustoed, kasutades M6×12 kruvisid (4 tk) ja M6 lukustusmutreid (4 tk).



(2) Paigaldage horisontaaltalad, kasutades M6×12 kruvisid (8 tk) ja M6 lukustusmutreid (8 tk).



(5) Paigaldage tagapaneel, kasutades M4×8 isekeermestavaid kruvisid (6 tk).