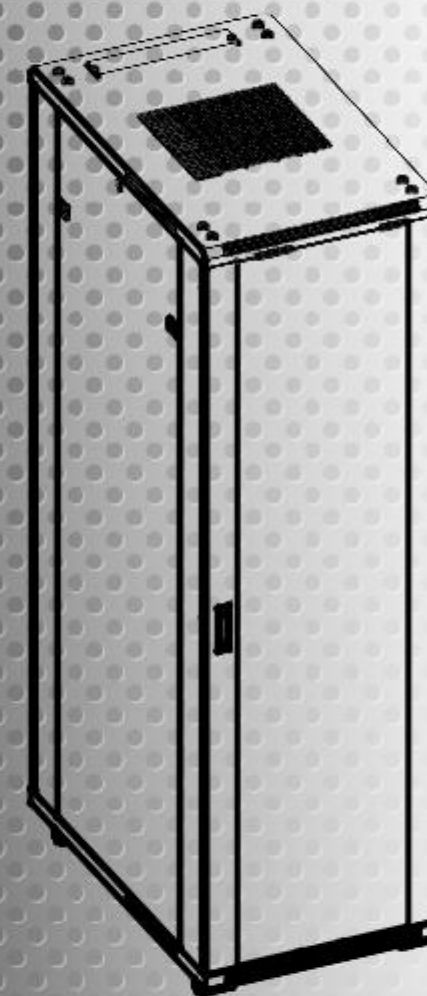


# ARVUTIVÕRGUKAPP

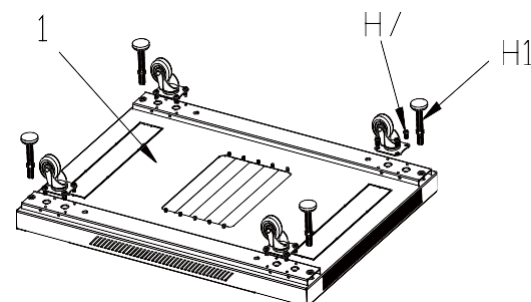


*SNB-seeria põrandakapi  
koostejuhend*

#### 4. samm:

Paigaldage rattad põhja alla nelja nurka, kasutades M6×12 isekeermestavaid kruvisid. Paigaldage igasse nurka ka M12×L90 reguleerjalad.

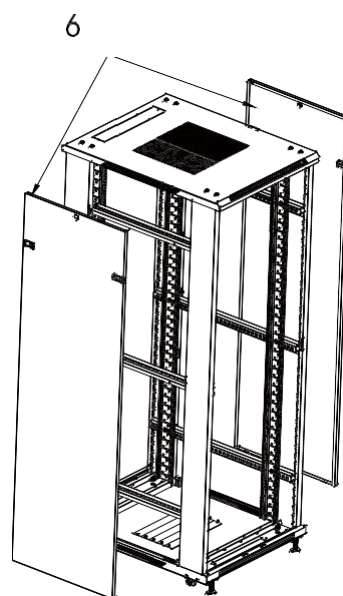
Abimaterjalina kasutage paremal toodud ülaltvaates pilti.



#### 5. samm:

Paigaldage küljepaneelid ning reguleerige kapi diagonaalid. Märkus: kuna kapp tuleb kokku panna, kontrollige ja reguleerige pärast kokkupanekut kapi diagonaalid ning veenduge, et uste vahel oleks piisavalt ruumi ning et uksi saaks korralikult avada ja sulgeda.

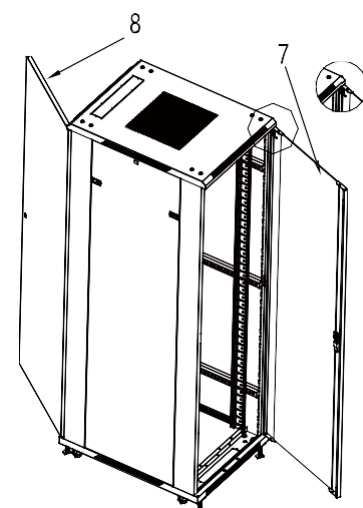
Abimaterjalina kasutage paremal toodud pilti.



#### 6. samm:

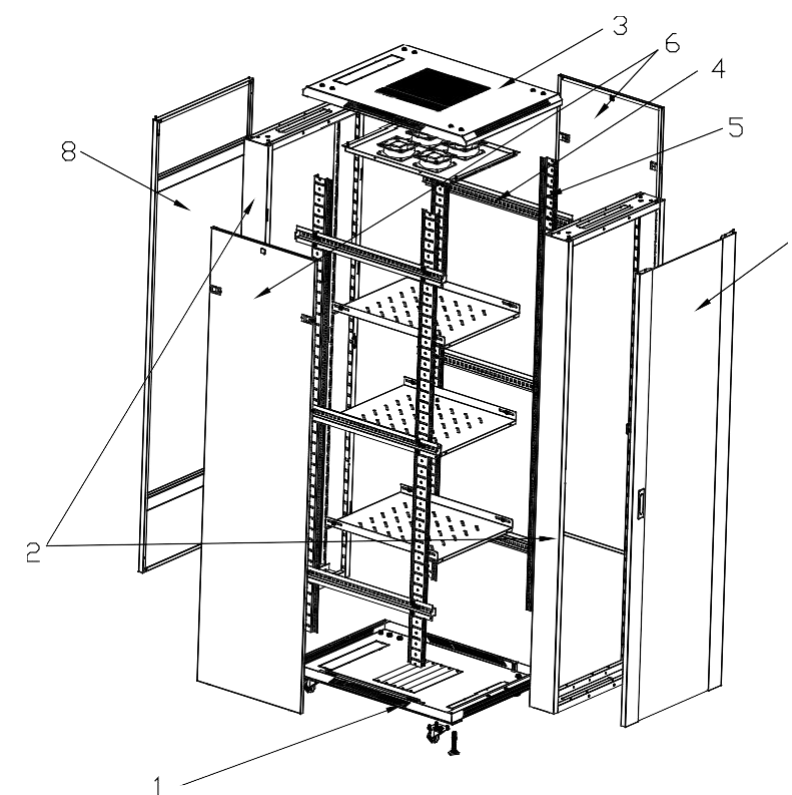
Paigaldage esi- ja tagauks. Pange uks raami põhjas olevasse auku ning seadke esiuks/tagauks paika. Fikseerige esi-/tagaukse ülaosa poltide abil raami ülaosa külge.

Abimaterjalina kasutage paremal toodud pilti.

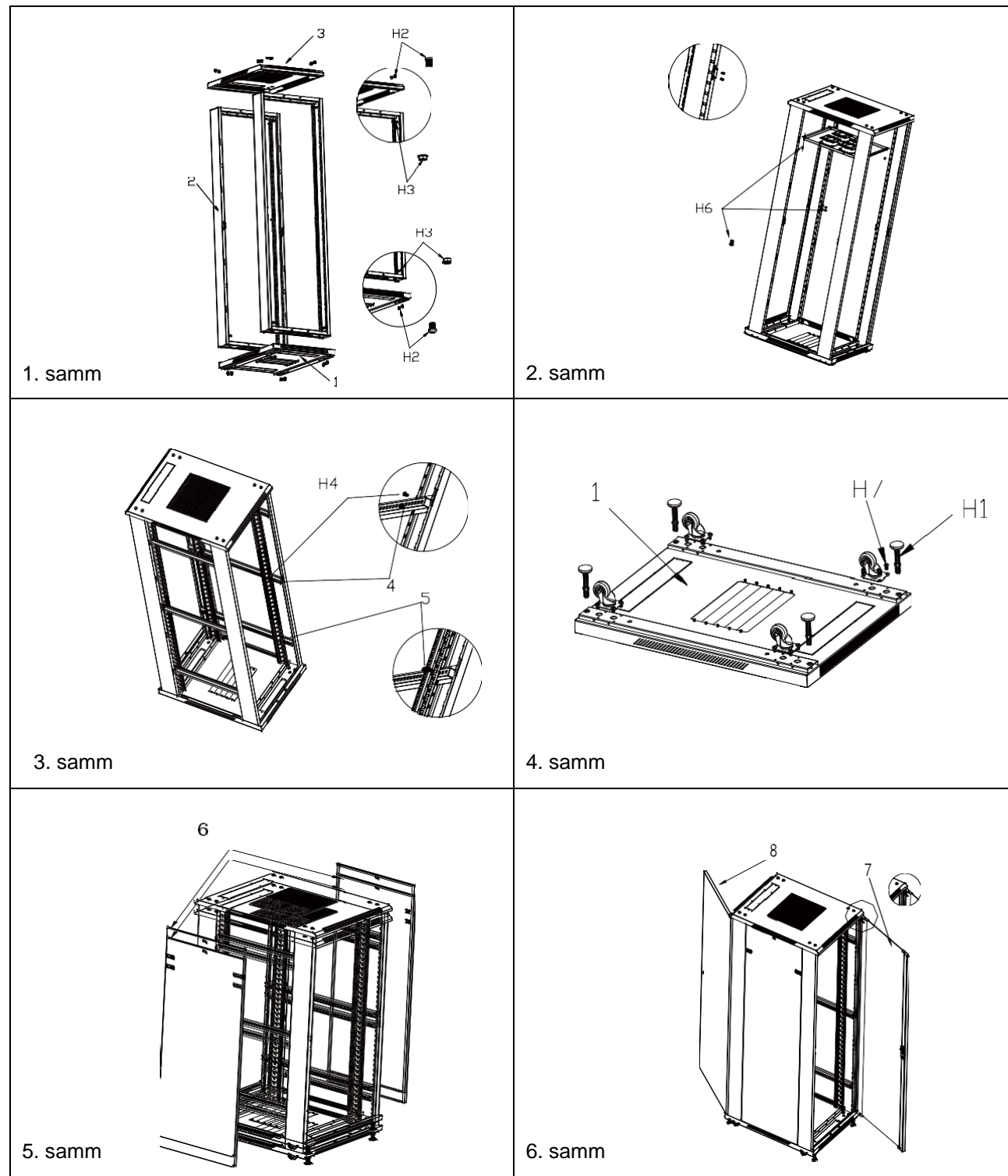


## Osade nimekiri

NR	KOGUS	OSA	NR	KOGUS	KRUVID JA MUTRID
1	1	ALUMINE PANEEL	H1	4	M12×L90 Reguleerjalg
2	2	RAAM	H2	16	M8×12 Ümara peaga sisemise kuuskandiga kruvi
3	1	ÜLEMINE PANEEL	H3	16	M8 Äärikmutter
4	4	HORISONTAALTUGI	H4	44	M6×12 Kruvi
5	4	VERTIKAALTUGI	H5	44	M6 Lukustusmutter
6	2	KÜLJEPANEEL	H6	18	M4×8 Kruvi
7	1	TAGAUKS	H7	16	M6×12 Kruvi
8	1	ESIUKS	H8	4	Küljepaneeli piirik



## SNB-seeria põrandakapi koostejuhend



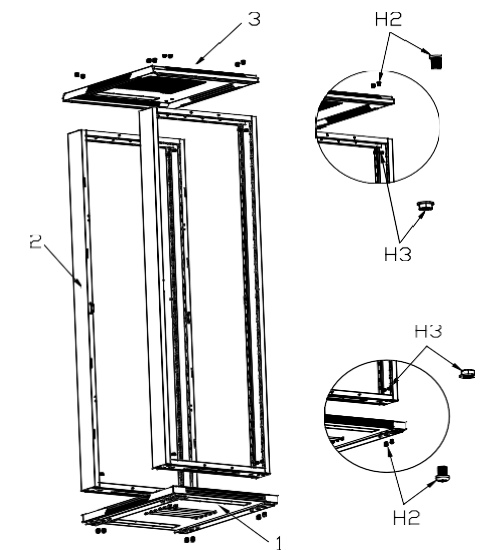
### 1. samm:

Kasutage raamide ning ülemise ja alumise paneeli ühendamiseks M8×12 ümara peaga sisemise kuuskandiga kruvisid ja M8 lukustusmutreid

**Märkus A:** Veenduge, et maandusega raam jääb kapi paremale küljele ning maandus on kapi allosas.

**Märkus B:** Veenduge, et ventilaator ülaosas ja kaablisend allosas on kapi tagakülje lähedal.

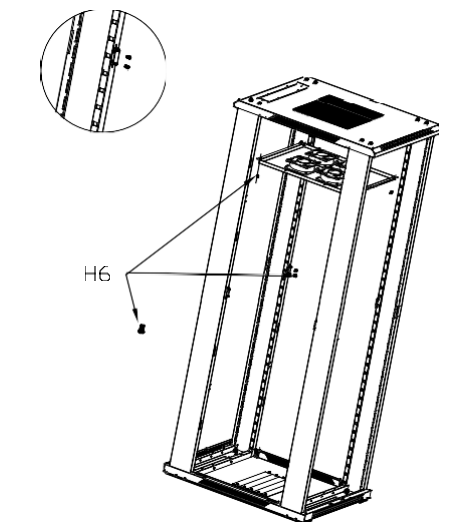
Abimaterjalina kasutage paremal toodud pilti.



### 2. samm:

Kinnitage M4×8 kruvide abil ventilaator ülemise paneeli külge ja küljepaneeli piirikud kahe raami nelja posti külge.

Abimaterjalina kasutage paremal toodud pilti.



### 3. samm:

Paigaldage horisontaaltoed vertikaaltugede külge, kasutades M6×12 kruvisid.

**Märkus:** Eesmistele ja tagumistele vertikaaltugede vahelist kaugust saab muuta kappi paigaldatava tehnika paigaldussügavuse kohaselt.

Abimaterjalina kasutage paremal toodud pilti.

