

Toote infoleht

Tehnilised andmed



Sedna Design & Elements, SSO Side E + 2x USB A, valge

SDD111052

Peamine

Range Name	Sedna Design & Elements
Vahemik	Sedna
Function	USB-laadija + pistikupesa
Seadme Paigaldus	Veepealne paigaldus
Delivery Form	Kinnitusraami ja keskplaadiga mehhanism
Usb-Toiteallika Tüüp	USB tüüp A + A
Pakendi Tüüp	Karp
Väljundpooluse Konfiguratsioon	2P + E
Väljundstandardi Kirjeldus	Külgmine maandus
Väljundi Standardhälve	Euroopa
Nimivool	16 Avastavalt250 V AC
Pistikupesade Arv	1
Nimivool	16 A
Värvi Varjund	valge (RAL 9003)
Kogus Komplekti Kohta	1 ühik

Täiendav

Integreeritud Pistiku Tüüp	2 USB 2.0 type A 5 V DC, maksimaalne koormusvool: 2.4 A
Traadi Eemaldamise Pikkus	13 mm
Võrgu Tüüp	AC
Materjal	PC (polükarbonaat)
Pinnatöötlus	Töötlemata
Laius	71 mm
Sügavus	44 mm
Ik Kaitseaste	IK02
Netokaal	0,096 kg
Depth Of Visual Part	32 mm
Kinnitusviis	Kruvid või klambrid, klambrite tööpiirkond 45...56 mm
Kõrgus	71 mm
Pinna Viimistlus	Läikiv
Wire Structure	Jäik või paindub Niitidega

Terminal Capacity	2 1,5...2,5 mm ²
Kind Of Terminals	Kruvitud klemmid
Toitepiirkond	3680 W

Keskkond

Ip Kaitseaste	IP20
Toote Sertifikaadid	VDE EAC
Conformity Mark	CE
Standardid	IEC 60884-1

Pakendiüksused

Pakendi Tüüp 1	PCE
Ühikute Arv Pakendis 1	1
Package 1 Height	6,000 cm
Pakendi Laius 1	7,500 cm
Pakendi Pikkus 1	7,500 cm
Pakendi Kaal 1	115,000 g
Pakendi Tüüp 2	S03
Ühikute Arv Pakendis 2	54
Pakendi Kõrgus 2	30,000 cm
Pakendi Laius 2	30,000 cm
Pakendi Pikkus 2	40,000 cm
Pakendi Kaal 2	6,641 kg

Jätkusuutlikus

Green Premium™ ökomärgistus on Schneider Electricu kohustus pakkuda tooteid oma klassi parima keskkonnatoimega. Green Premium lubab järgida uusimaid määrusi, keskkonnamõjude läbipaistvust ning ringid- ja madala CO₂-heitega tooteid.

Toote jätkusuutlikkuse hindamise juhend on valge raamat, mis selgitab globaalseid ökomärgise standardeid ja seda, kuidas keskkonnadeklaratsioone tõlgendada.

[Juhis kaubandusliku toote jätkusuutlikkuse hindamiseks >](#)



Läbipaistvus [RoHS/REACH](#)

Heaolu tulemuslikkus

✓ Ilma Svhc Reach-Ta

✓ Mürgiste Raskemetallideta

✓ Elavhõbedavaba

✓ Rohs Eranditeave [Jah](#)

✓ Halogeenivaba Toode

Sertifikaadid ja standardid

Reach-Määrus [REACH-deklaratsioon](#)

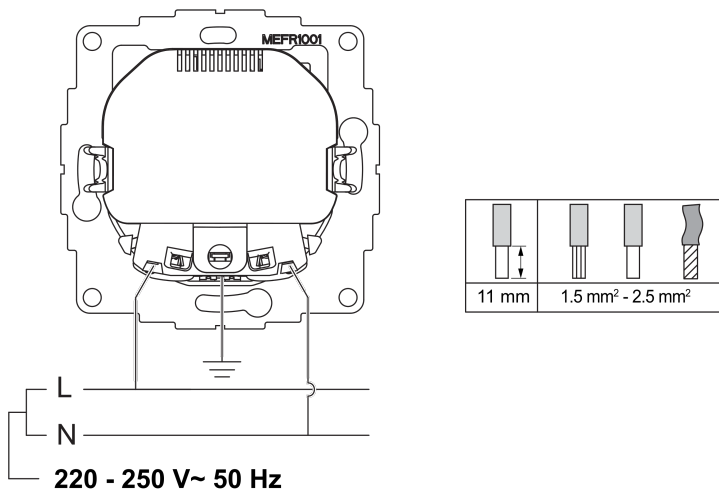
Eli Rohs Direktiiv [Vastavus](#)
[ELi RoHS deklaratsioon](#)

Hiina Eohs Regulatsioon [Hiina RoHS deklaratsioon](#)
Ennetav Hiina RoHS deklaratsioon (ei kuulu Hiina RoHS-i õigussfääri)

Keskkonnaalane Avaldus [Toote keskkonnaprofiil](#)

Ringlusprofiil [Spetsiaalsed käitlusnõuded puuduvad](#)

Juhtmestiku skeem



⚠ ⚠ DANGER

HAZARD OF ELECTRIC SHOCK, EXPLOSION OR ARC FLASH

The product must be installed and connected by a qualified electrician.
A qualified electrician must demonstrate an in-depth knowledge of:

- Construction of electrical installations in buildings in accordance with IEC 60364
- Additional safety standards, local connection rules, and building regulations
- Standardized tools and measuring equipment

Failure to follow these instructions will result in death or serious injury.