

Toote infoleht

Tehnilised andmed



Impulsslüliti, Sedna Design & Elements, 10A, professionaalne, valge

SDD111111

Peamine

Vahemik	Sedna
Toote Või Komponenti Tüüp	Nupp
Seadme Esitusviis	Mehhanism koos kinnitusraamiga
Seadme Rakendus	Nupp
Pendlinuppude Arv	0
Lüliti Funktsioon	1-suunaline
Nimivool	10 A
[Ue] Nimitööpinge	250 V
Võrgu Tüüp	AC
Võrgu Sagedus	50 Hz
Värvi Varjund	valge (RAL 9003)

Täiendav

Tehnoloogia Tüüp	Elektromehaaniline
Seadme Paigaldus	Veepealne paigaldus
Aktuaator	Nupp
Pinna Viimistlus	Läikiv
Materjal	Termoplastiline ABS-UV stabiliseeritud
Kind Of Terminals	Kruvitud klemmid
Pinnatöötlus	Töötlemata
Toitepiirkond	2300 W
Kaabli Ristlõige	1,5...2,5 mm ²
Wire Structure	Jäik Niitidega Painduv
Traadi Eemaldamise Pikkus	13 mm
Ik Kaitseaste	IK02
Kinnitusviis	Klambrid, klambrite tööpiirkond 46...60 mm Kruvid, klambrite tööpiirkond
Kõrgus	73 mm
Laius	73 mm
Sügavus	37 mm
Depth Of Visual Part	24 mm

Netokaal	0,058 kg
Sihtkanal	Professionaalne Tee see ise

Keskkond

Ip Kaitseaste	IP20
Conformity Mark	CE
Toote Sertifikaadid	EAC
Standardid	IEC 60669-1

Pakendiüksused

Pakendi Tüüp 1	PCE
Ühikute Arv Pakendis 1	1
Package 1 Height	4,500 cm
Pakendi Laius 1	7,500 cm
Pakendi Pikkus 1	7,500 cm
Pakendi Kaal 1	59,000 g
Pakendi Tüüp 2	BB1
Ühikute Arv Pakendis 2	10
Pakendi Kõrgus 2	9,500 cm
Pakendi Laius 2	18,500 cm
Pakendi Pikkus 2	27,500 cm
Pakendi Kaal 2	607,000 g
Pakendi Tüüp 3	S04
Ühikute Arv Pakendis 3	120
Pakendi Kõrgus 3	30,000 cm
Pakendi Laius 3	40,000 cm
Pakendi Pikkus 3	60,000 cm
Pakendi Kaal 3	8,680 kg

Jätksuutlikus

Green Premium™ ökomärgistus on Schneider Electricu kohustus pakkuda tooteid oma klassi parima keskkonnatoimega. Green Premium lubab järgida uusimaid määrusi, keskkonnamõjude läbipaistvust ning ringid- ja madala CO₂-heitega tooteid.

Toote jätkusuutlikkuse hindamise juhend on valge raamat, mis selgitab globaalseid ökomärgise standardeid ja seda, kuidas keskkonnamärgiseid tõlgendada.

[Juhis kaubandusliku toote jätkusuutlikkuse hindamiseks >](#)



Jätksuutlik pakendamine Lähipaistvus RoHS/REACH

Ressursi jõudlus

Sustainable Packaging

Heaolu tulemuslikkus

Ilma Svhc Reach-Ta

Mürgiste Raskemetallideta

Elavhõbedavaba

Rohs Eranditeave [Jah](#)

Sertifikaadid ja standardid

Reach-Määrus [REACH-deklaratsioon](#)

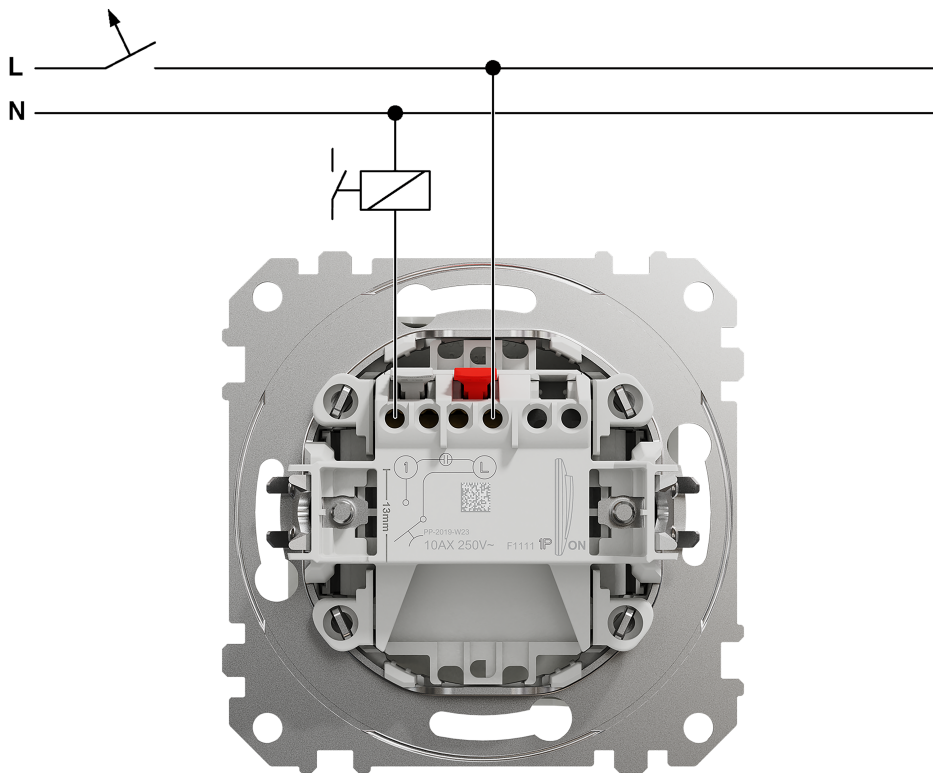
Eli Rohs Direktiiv [Vastavus](#)
[ELi RoHS deklaratsioon](#)

Hiina Eohs Regulatsioon [Hiina RoHS deklaratsioon](#)
Ennetav Hiina RoHS deklaratsioon (ei kuulu Hiina RoHS-i õigussfääri)

Keskkonnaalane Avaldus [Toote keskkonnaprofiil](#)

Ringlusprofiil [Spetsiaalsed käitlusnõuded puuduvad](#)

Juhtmestiku skeem



⚠ ⚠ DANGER

HAZARD OF ELECTRIC SHOCK, EXPLOSION, OR ARC FLASH

The product must be installed and connected by a qualified electrician.
A qualified electrician must demonstrate an in-depth knowledge of:

- Construction of electrical installations in buildings in accordance with IEC 60364
- Additional safety standards, local connection rules, and building regulations
- Standardized tools and measuring equipment

Failure to follow these instructions will result in death or serious injury.