

Toote infoleht

Tehnilised andmed



Põrandatermostaat, Sedna Design & Elements, 16A, 5-50 °C, valge

SDD111507

Peamine

Range Name	Sedna Design & Elements
Vahemik	Sedna
Function	Termostaat
Seadme Rakendus	Põrandakate
Delivery Form	Mehhanism koos kinnitusraamiga
Tehnoloogia Tüüp	Elektromehaaniline

Täiendav

Värvi Varjund	valge (RAL 9003)
Nimivool	16 Avastavalt230 V AC 50 Hz
Toitepiirkond	3600 W
Mõõtmise Täpsus	1 °C
Terminal Capacity	1 2,5 mm ²
Wire Structure	Jäik Paindub
Traadi Eemaldamise Pikkus	8 mm
Kind Of Terminals	Postiklambrid
Temperatuuri Seadistusvahemik	5...50 °C
Material Of Visible Parts	Termoplastiline ABS-UV stabiliseeritud
Pinna Viimistlus	Läikiv
Installation	Veepealne paigaldus
Kinnitusrežiim	Kruvid
Kõrgus	71 mm
Laius	71 mm
Sügavus	47 mm
Depth Of Visual Part	17,7 mm
Netokaal	0,21704 kg

Keskkond

Ip Kaitseaste	IP20
Conformity Mark	CE
Standardid	EN 60730-2-9

Pakendiüksused

Pakendi Tüüp 1	PCE
Ühikute Arv Pakendis 1	1
Package 1 Height	8,0 cm
Pakendi Laius 1	9,5 cm
Pakendi Pikkus 1	9,5 cm
Pakendi Kaal 1	224,0 g
Pakendi Tüüp 2	S02
Ühikute Arv Pakendis 2	12
Pakendi Kõrgus 2	15,0 cm
Pakendi Laius 2	30,0 cm
Pakendi Pikkus 2	40,0 cm
Pakendi Kaal 2	2,923 kg
Pakendi Tüüp 3	P12
Ühikute Arv Pakendis 3	384
Pakendi Kõrgus 3	75,0 cm
Pakendi Laius 3	80,0 cm
Pakendi Pikkus 3	120,0 cm
Pakendi Kaal 3	105,536 kg

Jätkusuutlikus

Green Premium™ ökomärgistus on Schneider Electricu kohustus pakkuda tooteid oma klassi parima keskkonnatoimega. Green Premium lubab järgida uusimaid määrusi, keskkonnamõjude läbipaistvust ning ringid- ja madala CO₂-heitega tooteid.

Toote jätkusuutlikkuse hindamise juhend on valge raamat, mis selgitab globaalseid ökomärgise standardeid ja seda, kuidas keskkonnadeklaratsioone tõlgendada.

[Juhis kaubandusliku toote jätkusuutlikkuse hindamiseks >](#)



RoHS/REACH

Heaolu tulemuslikkus

Elavhõbedavaba

Rohs Eranditeave [Jah](#)

Sertifikaadid ja standardid

Reach-Määrus [REACH-deklaratsioon](#)

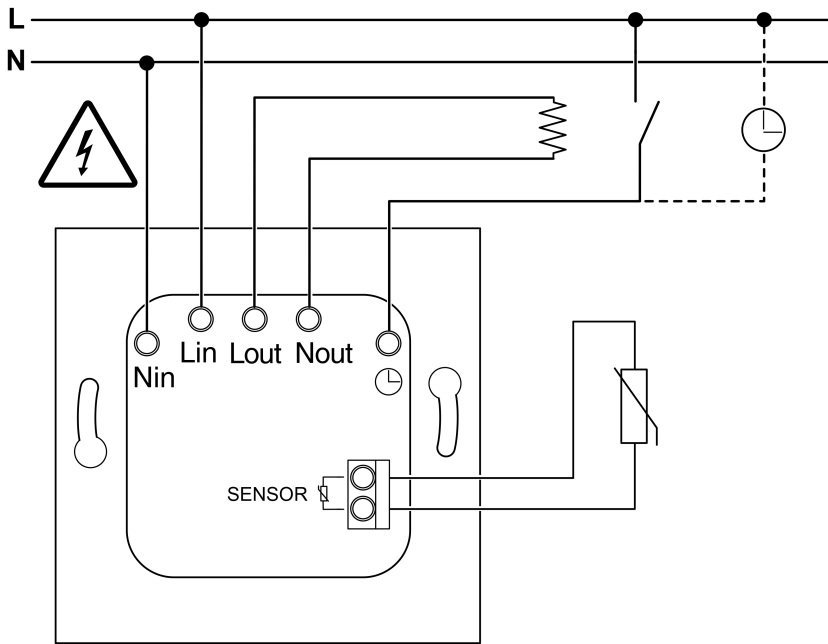
Eli Rohs Direktiiv [Vastab eranditele](#)

Hiina Eohs Regulatsioon [Hiina RoHS deklaratsioon](#)
Toode ei kuulu Hiina RoHS sfääri. Ainedeklaratsioon teavitamiseks.

Weee [Tootest tuleb Euroopa Liidu turgudel vabaneda vastavuses erijäätmeseadustele ning see ei tohi sattuda olmeprügi sekka.](#)

Ringlusprofiil [Kasutuselt kõrvaldamise teave](#)

Juhtmestiku skeem



⚠ ⚠ DANGER

HAZARD OF ELECTRIC SHOCK, EXPLOSION, OR ARC FLASH

The product must be installed and connected by a qualified electrician.
A qualified electrician must demonstrate an in-depth knowledge of:

- Construction of electrical installations in buildings in accordance with IEC 60364
- Additional safety standards, local connection rules, and building regulations
- Standardized tools and measuring equipment

Failure to follow these instructions will result in death or serious injury.