

# Toote infoleht

Tehnilised andmed



## Põrandatermostaat, Sedna Design & Elements, 16A, 5-50 °C, antratsiit

SDD114507

### Peamine

Range Name	Sedna Design & Elements
Vahemik	Sedna
Function	Termostaat
Seadme Rakendus	Põrandakate
Delivery Form	Mehhanism koos kinnitusraamiga
Tehnoloogia Tüüp	Elektromehaaniline

### Täiendav

Värvi Varjund	antratsiit (RAL 7021)
Nimivool	16 Avastavalt230 V AC 50 Hz
Toitepiirkond	3600 W
Möötmise Täpsus	1 °C
Terminal Capacity	1 2,5 mm <sup>2</sup>
Wire Structure	Jäik Paindub
Traadi Eemaldamise Pikkus	8 mm
Kind Of Terminals	Postiklambrid
Temperatuuri Seadistusvahemik	5...50 °C
Material Of Visible Parts	Termoplastiline ABS-UV stabiliseeritud
Pinna Viimistlus	Matt
Installation	Veepealne paigaldus
Kinnitusrežiim	Kruvid
Kõrgus	71 mm
Laius	71 mm
Sügavus	47 mm
Depth Of Visual Part	17,7 mm
Netokaal	0,21704 kg

### Keskkond

Ip Kaitseaste	IP20
Conformity Mark	CE
Standardid	EN 60730-2-9

## Pakendiüksused

Pakendi Tüüp 1	PCE
Ühikute Arv Pakendis 1	1
Package 1 Height	8,0 cm
Pakendi Laius 1	9,5 cm
Pakendi Pikkus 1	9,5 cm
Pakendi Kaal 1	224,0 g
Pakendi Tüüp 2	S02
Ühikute Arv Pakendis 2	12
Pakendi Kõrgus 2	15,0 cm
Pakendi Laius 2	30,0 cm
Pakendi Pikkus 2	40,0 cm
Pakendi Kaal 2	2,949 kg
Pakendi Tüüp 3	P12
Ühikute Arv Pakendis 3	384
Pakendi Kõrgus 3	75,0 cm
Pakendi Laius 3	80,0 cm
Pakendi Pikkus 3	120,0 cm
Pakendi Kaal 3	106,368 kg

## Jätkusuutlikus

**Green Premium™** ökomärgistus on Schneider Electricu kohustus pakkuda tooteid oma klassi parima keskkonnatoimega. Green Premium lubab järgida uusimaid määrusi, keskkonnamõjude läbipaistvust ning ringid- ja madala CO<sub>2</sub>-heitega tooteid.

**Toote jätkusuutlikkuse hindamise juhend** on valge raamat, mis selgitab globaalseid ökomärgise standardeid ja seda, kuidas keskkonnadeklaratsioone tõlgendada.

[Juhis kaubandusliku toote jätkusuutlikkuse hindamiseks >](#)



RoHS/REACH

## Heaolu tulemuslikkus

Elavhõbedavaba

Rohs Eranditeave [Jah](#)

## Sertifikaadid ja standardid

Reach-Määrus [REACH-deklaratsioon](#)

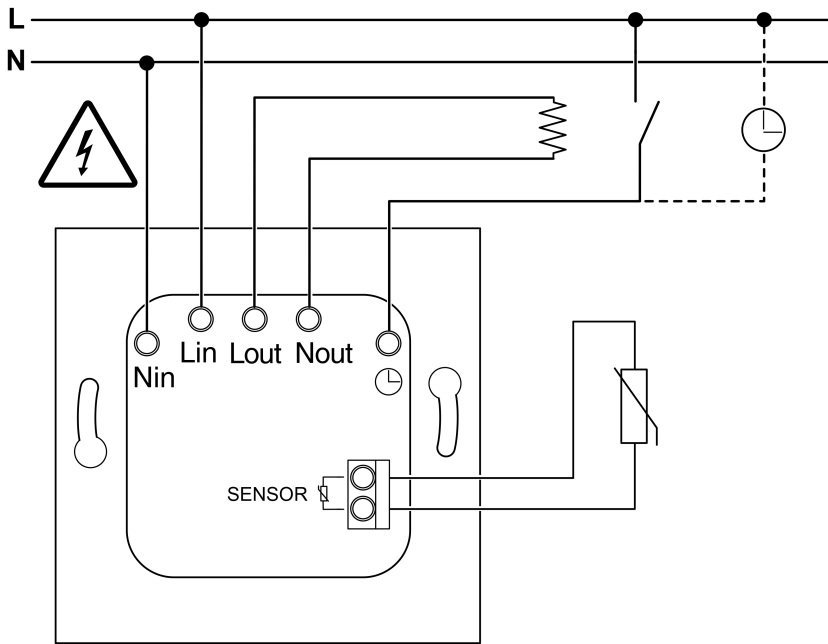
Eli Rohs Direktiiv [Vastab eranditele](#)

Hiina Eohs Regulatsioon [Hiina RoHS deklaratsioon](#)  
Toode ei kuulu Hiina RoHS sfääri. Ainedeklaratsioon teavitamiseks.

Weee [Tootest tuleb Euroopa Liidu turgudel vabaneda vastavuses erijäätmeseadustele ning see ei tohi sattuda olmeprügi sekka.](#)

Ringlusprofiil [Kasutuselt kõrvaldamise teave](#)

Juhtmestiku skeem



**⚠ ⚠ DANGER**

**HAZARD OF ELECTRIC SHOCK, EXPLOSION, OR ARC FLASH**

The product must be installed and connected by a qualified electrician.  
A qualified electrician must demonstrate an in-depth knowledge of:

- Construction of electrical installations in buildings in accordance with IEC 60364
- Additional safety standards, local connection rules, and building regulations
- Standardized tools and measuring equipment

**Failure to follow these instructions will result in death or serious injury.**