

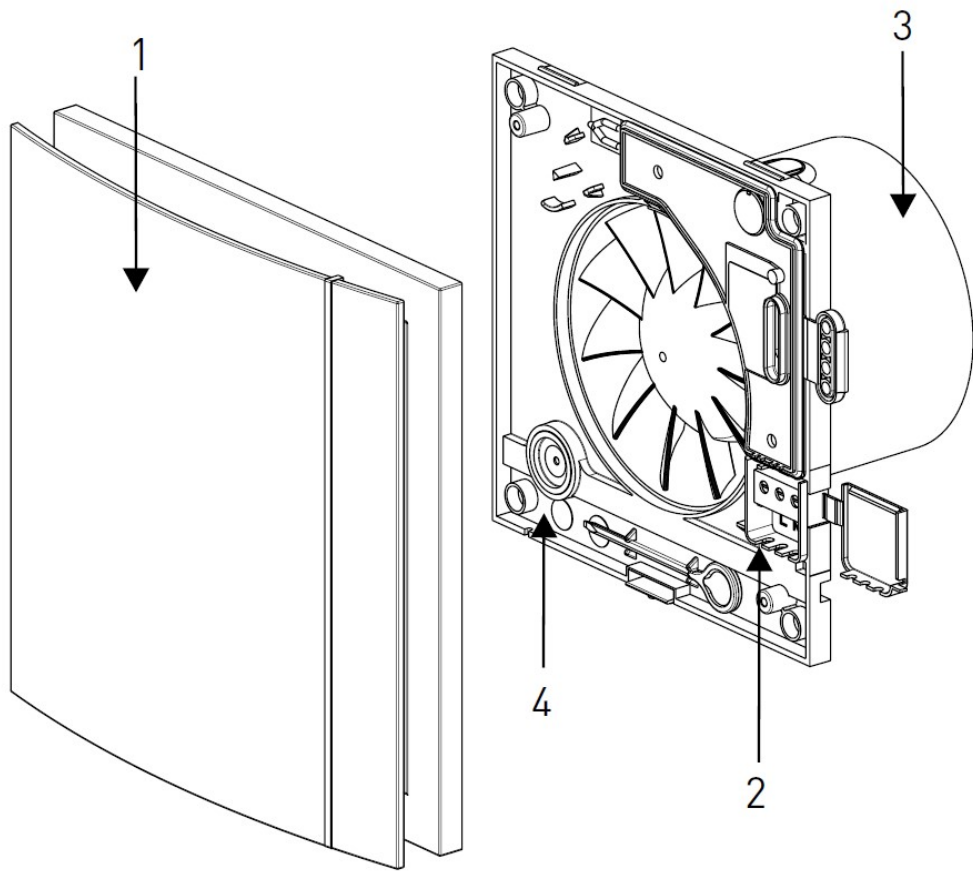


# SILENT-100 CHZ DESIGN

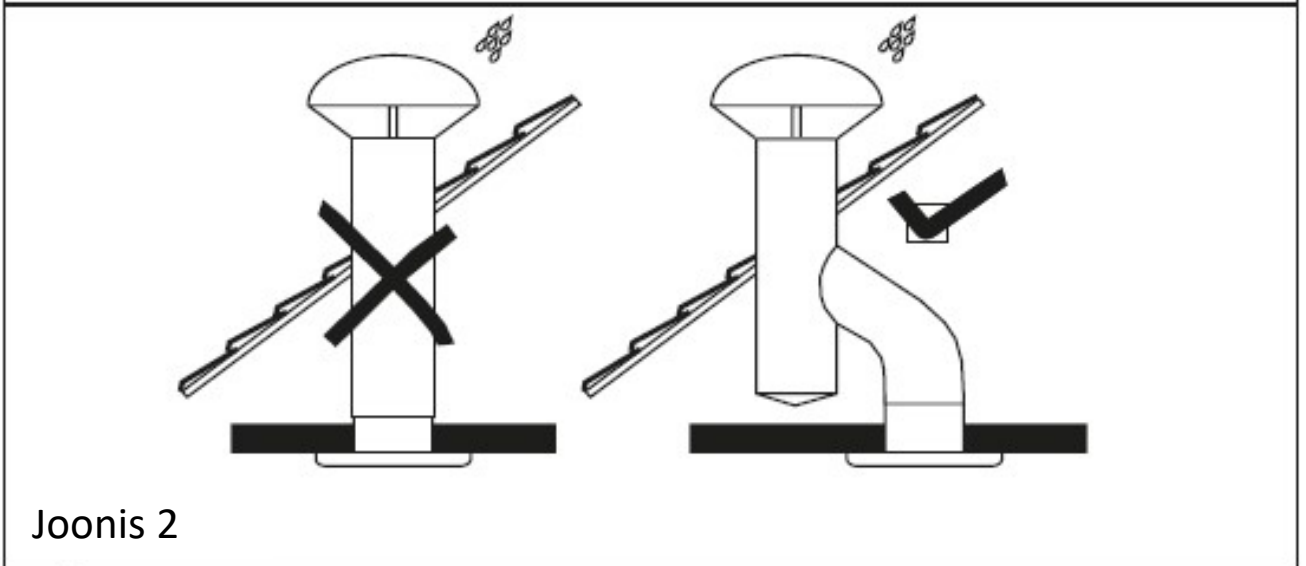
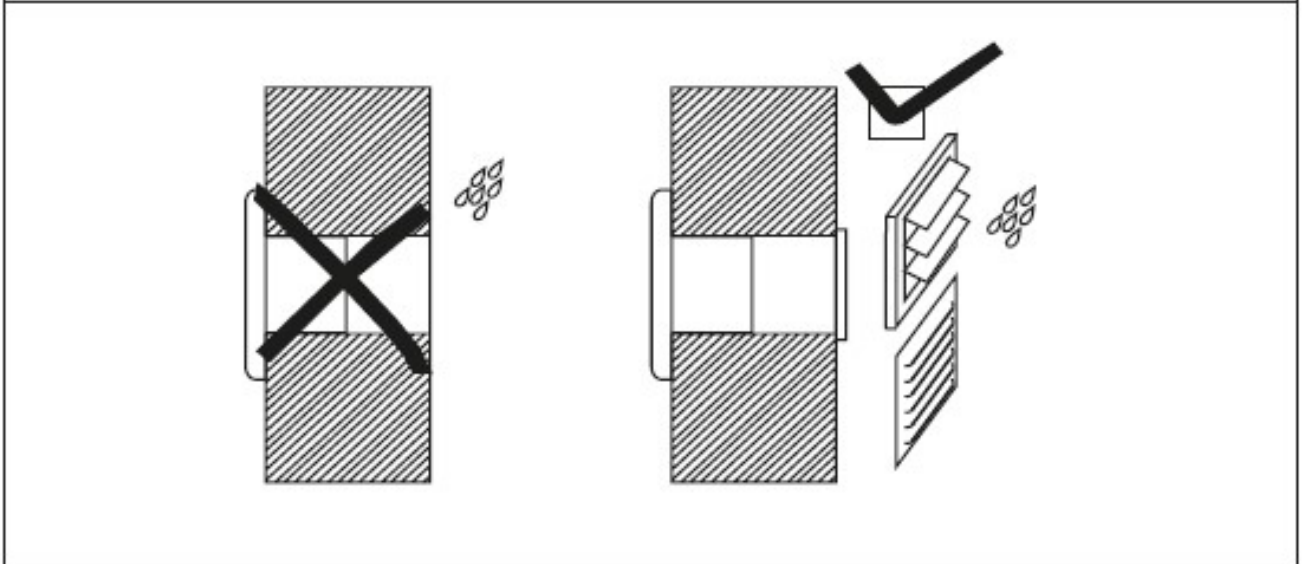
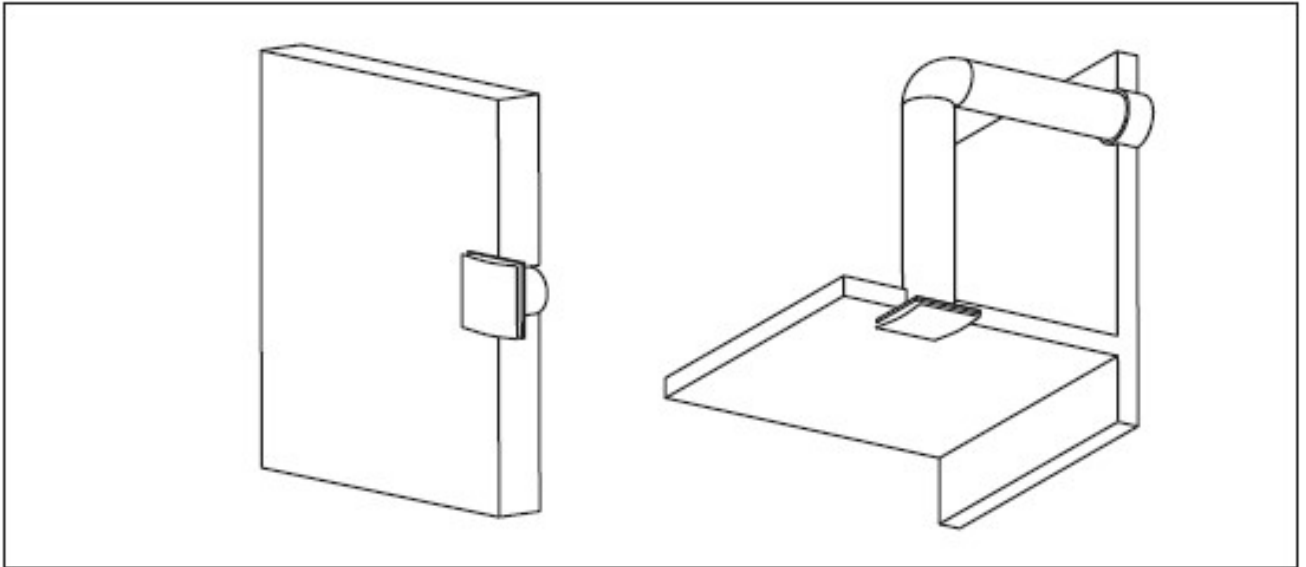


**Juhend**

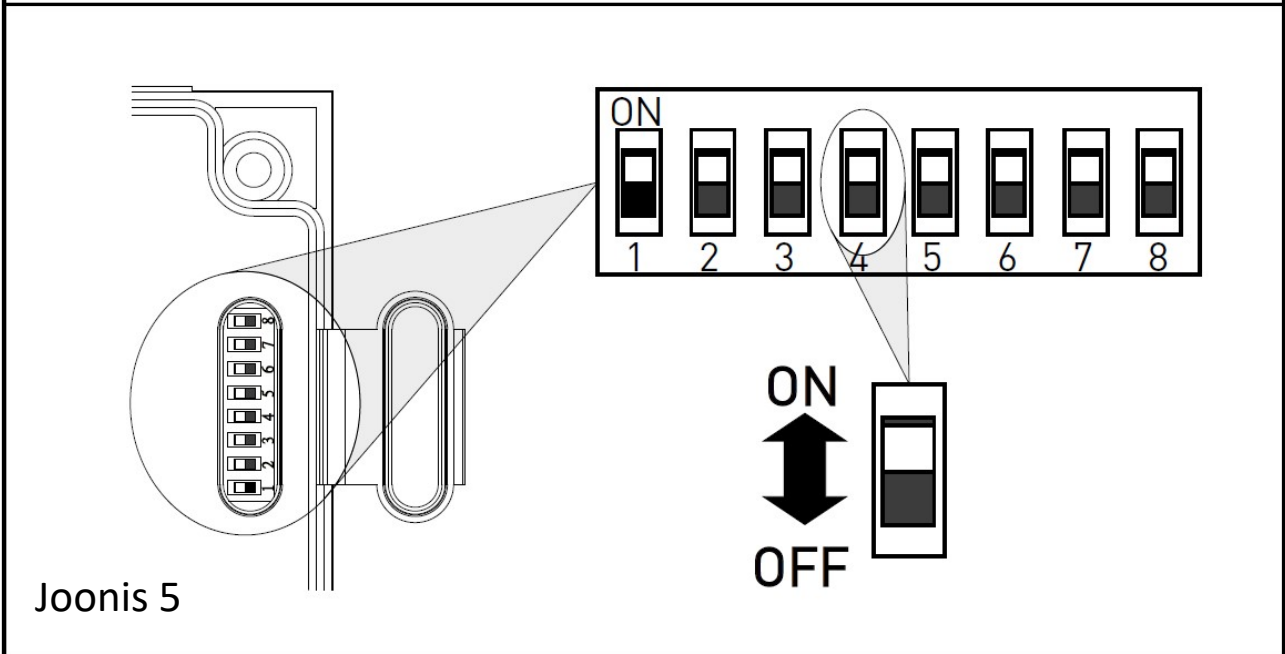
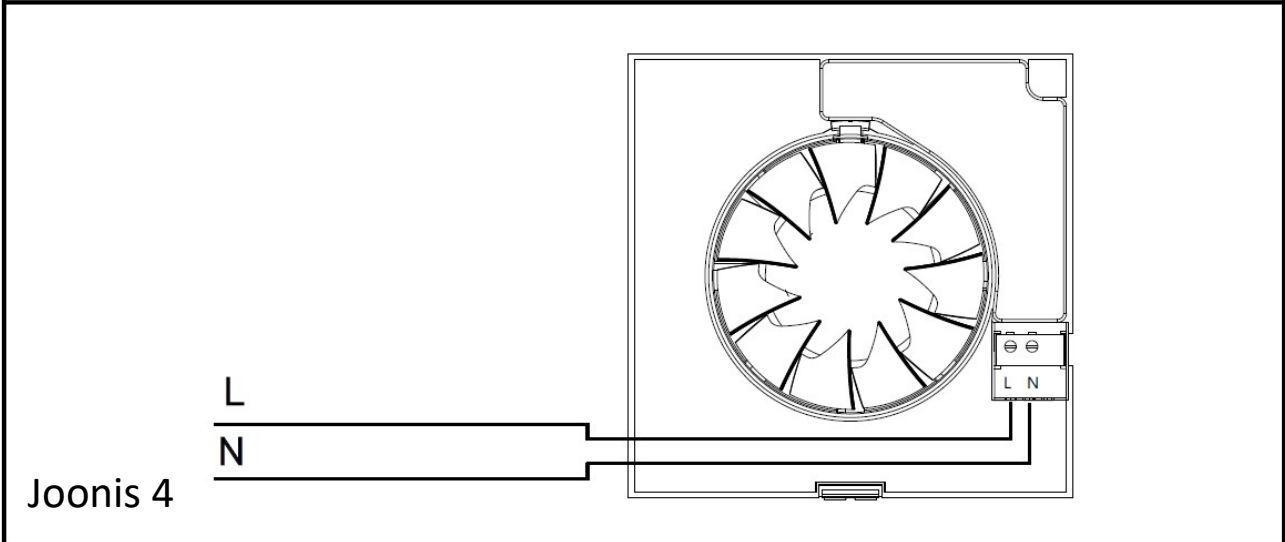
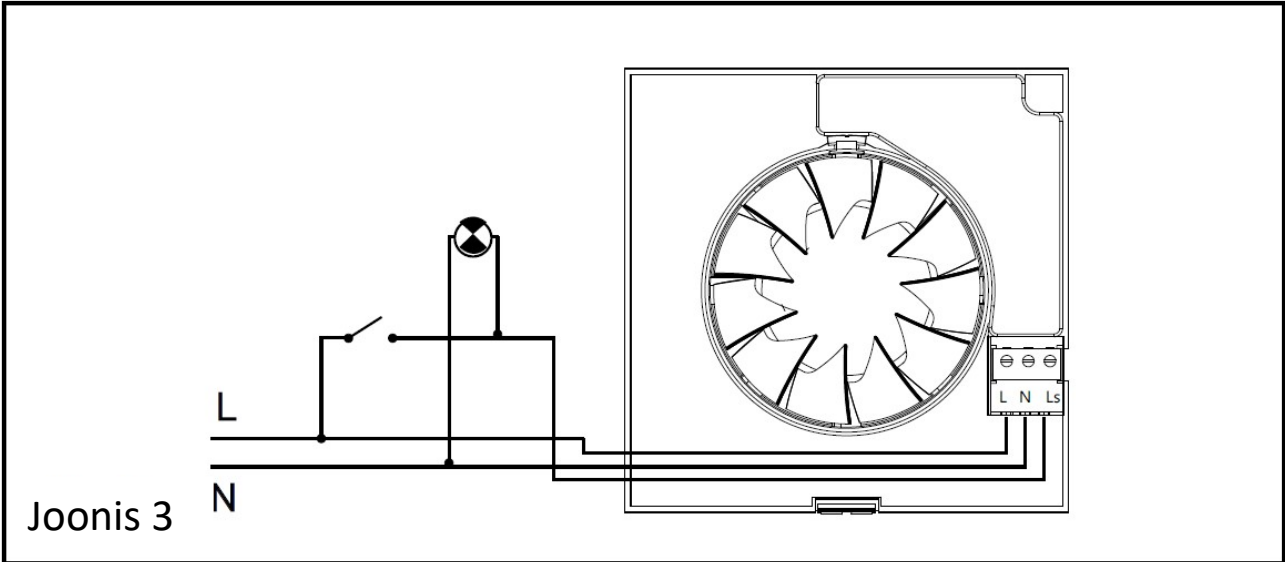




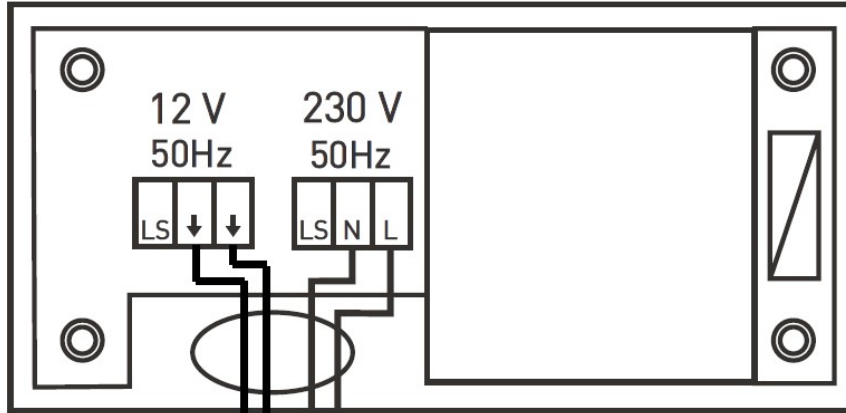
Joonis 1



Joonis 2



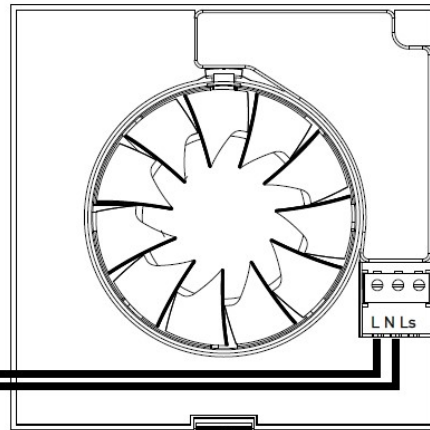
### CT-12/14 H



TIME-DELAY  
FUSE  
125 mA  
MAX.

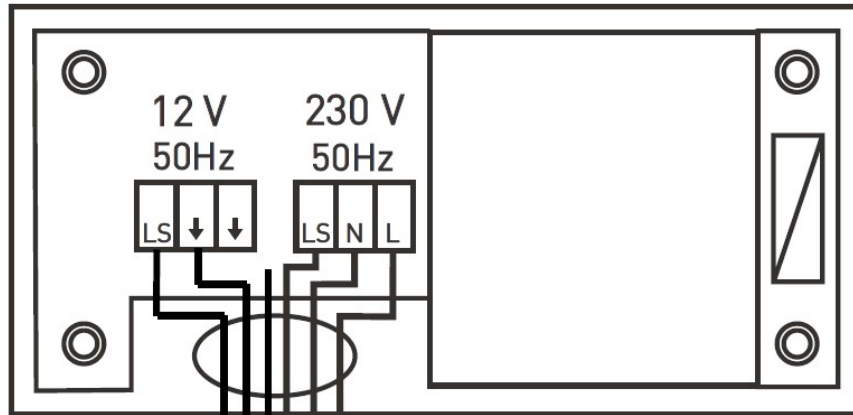
L  
N

### SILENT-100 CHZ DESIGN 12V

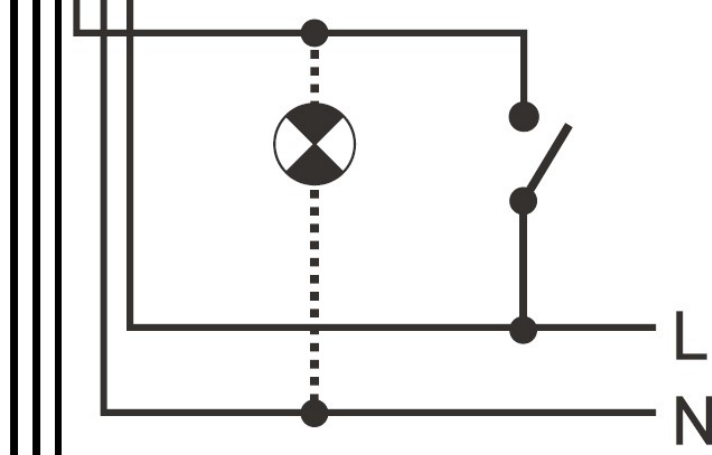


12 VAC  
18VA MAX.

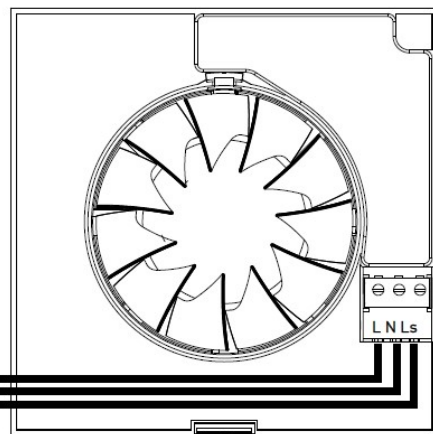
### CT-12/14 H



TIME-DELAY  
FUSE  
125 mA  
MAX.



### SILENT-100 CHZ DESIGN 12V



12 VAC  
18VA MAX.



SILENT DESIGN CHZ väljatõmbeventilaator on valmistatud kõrgete kvaliteedinõuete järgi, vastavuses Kvaliteedi Standardile ISO 9001. Toode on vastavuses kehtivate tehniliste ja ohutuse nõuetega EL standarditega ning omab CE märgistust. Kõik toote valmistamiseks kasutatavad komponendid on eelnevalt testitud. Pärast tootmisprotsessi lõppu on iga valmistoode individuaalselt kontrollitud.

Enne toote paigaldamist ja tööerakendamist lugege käesolev kasutusjuhend hoolikalt läbi. Kasutusjuhend sisaldab tähtsat teavet seadme paigaldamisel, kasutamisel ja hooldamisel järgitavate ohutusmeetmete kohta. Pärast toote paigaldamist andke käesolev juhend toote lõppkasutajale.

Pakendi avamisel kontrollige, et seade oleks perfektses seisukorras. Firma S&P poolt antav garantii kehtib tootmise puudujääkide põhjustatud rikete ja kahjustuste suhtes. Kontrollige, et tarnitud on täpselt teie poolt tellitud toode ning et seadme andmesildil antud tehnilised andmed: toitepinge, sagedus jne. vastavad teie rakendusele.

### **Tähtis!**

*Seda toodet ei tohi kasutada alla 8 aastased lapsed, samuti isikud, kellel on füüsiline, mentaalne või sensoorne puue või puudulikud teadmised ja kogemused või puudulik teave seadme kasutamise ja sellega võimalikult kaasnevate ohtude kohta. Lapsed ei tohi selle seadmega mängida ega seda puhastada.*

## **Paigaldamine**

### **Tähtis!**

**Enne mistahes toimingute tegemist seadme juures tuleb hoolitseda, et seade oleks elektrivõrgust lahti ühendatud. Seadet tohib paigaldada kvalifitseeritud isik.**

Kontrollige, et ühendatava vooluvõrgu toitepinge ja sagedus vastavad seadme sildil märgitud andmetele.

Elektriühenduste puhul juhinduge ühendusskeemist.

### **Seadme ehitus (Joonis 1)**

- 1 - Kaitsevõre
- 2 - Ühendusklemmid
- 3 - Väljund koos tagasivooluklapiga
- 4 - Kaabli läbiviik

Silent Design seeria ventilaatorid sobivad paigaldamiseks nii seina kui lakke, võivad puhuda heitõhku otse välja või olla ühendatud õhukanaliga, vt. joonis 2.

Paigaldamiseks tehke sobiva läbimõõduga ava seina või lakke:

- SILENT-100 CHZ DESIGN: 105 mm
- SILENT-200 CHZ DESIGN: 125 mm
- SILENT-300 CHZ DESIGN: 160 mm.

Kui on kavas ühendada ventilaator individuaalse õhukanaliga, siis kasutage standardmõõdus õhukanalit läbimõõduga:

- SILENT-100 CHZ DESIGN: 100 mm
- SILENT-200 CHZ DESIGN: 125 mm
- SILENT-300 CHZ DESIGN: 150 / 160 mm.

Kinnitage ventilaator avale nii, et ei jääks survet ventilaatori korpusele. Vastasel korral võib kaasneda müra. Pärast ventilaatori paigalekinnitamist kontrollige, et õhuvoog ei oleks takistatud ning ventilaatori tiivik pöörleks vabalt ilma igasuguse takistuse või puuteta. Kontrollige, et tagasilöögiklapp ei ole saanud kahjustada ning avaneks vabalt. Kaabel juhtige ventilaatori klemmide juurde läbi ava (4) (joonis 1). Ühendage kaabel klemmidega vastavalt allpooltoodud skeemidele, seejärel paigaldage kaitsevõre/paneel.

## Elektriühendused

SILENT CHZ Design väljatõmbeventilaator on ette nähtud ühendamiseks ühefaasilisse elektrivõrku, mille pinge ja sagedus on märgitud seadme sildile. Silent väljatõmbeventilaatoril on kahekordne elektriisolatsioon (2.kl), seepärast ei vaja seade eraldi maandamist. Lisaks paigaldusjoonisel näidatud lülitile peab kasutama paigaldusel ka kaitשלülitit, mille kontaktiavahe on vähemalt 3 mm.

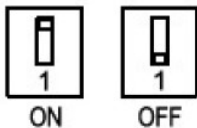
Ühendamine valgusti lüliti abil - Joonis 3.

Ühendamine automaatseks tööks niiskuse anduri abil - Joonis 4.

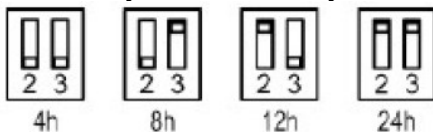
SILENT CHZ mudelitel on elektrooniline niiskuseandur, mida saab seadistada vahemikus 60% - 90 %RH (Suhteline õhuniiskus) ning taimer, mida saab seadistada ajale 1 - 30 minutit. Soovitud niiskusetase ja töötamise aeg valitakse 8 DIP lülitiga, mis on paigaldatud trükkplaadile ning mida on lihtne kasutada. Kõikidel DIP lülititel on kaks asendit [SEES (1) ja VÄLJAS (0)], mida lülitatakse kaasasoleva väikese plastikust kruvikeerajaga.

### DIP lülitite asendid on:

- Lüliti 1: "Intervall" funktsiooni valik (sisse või välja)



- Lülitid 2 ja 3: Intervalli ajavahemiku seadistus 4, 8, 12 ja 24 tundi



- Lülitid 4 ja 5: Niiskusanduri seadistus 60, 70, 80 ja 90%



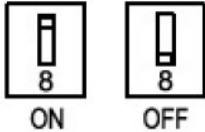
- Lülitid 6 ja 7: Taimeri seadistus 1, 5, 15 ja 30 minutit







- Lüliti 8: Käivitumise viite funktsiooni lüliti (sisse või välja)



### Automaatne toimimine:

Väljaõmbeventilaator ühendatakse vooluvõrku kahesoonelise juhtmega (Joonis 4) (Joonis 6). Niiskuseandur käivitab ventilaatori automaatselt kui niiskusetase ruumis ületab seadistatud väärtuse. Ventilaator lõpetab töö automaatselt pärast seadistatud niiskustaseme saavutamist (-5% kuni +10%) ja pärast taimeriga seadistatud ajavahemiku möödumist.

### SILENT-100 CHZ DESIGN 12V

Nende mudelite ühendamiseks kasutage joonistel 6 ja 7 toodud skeeme.

### Hooldus

SILENT-100 CHZ ventilaator vajab perioodiliselt puhastamist. Mustuse ja tolmu kogunemine on ohtlik ning lühendab märgatavalt ventilaatori tööiga.

Puhastage ventilaatorit perioodiliselt pehme kergelt niisutatud lapiga. Lappi võib niisutada kerge pesuvahendi lahusega.

Puhastamise ja hooldamise käigus ei tohi eemaldada ventilaatori küljest muid detaile kui neid, mis on kirjeldatud käesolevas juhendis. Vastasel korral kaotab kehtivuse S&P garantii. Mistahes vea ilmnemisel võtke ühendust S&P edasimüüjaga, kellelt te ventilaatori ostsite.

### Taaskasutus



EMÜ standardid koos meie poolt endale tulevaste põlvkondade ees võetud vastutusega kohustavad meid andma taaskasutusse võimalikult palju materjale. Seetõttu viige kõik ülejäänud materjalid ja pakend sobivatesse taaskasutuse konteineritesse ning asendatud seadmed lähimasse seda tüüpi jäätmete taaskasutuse kogumispunkti.