

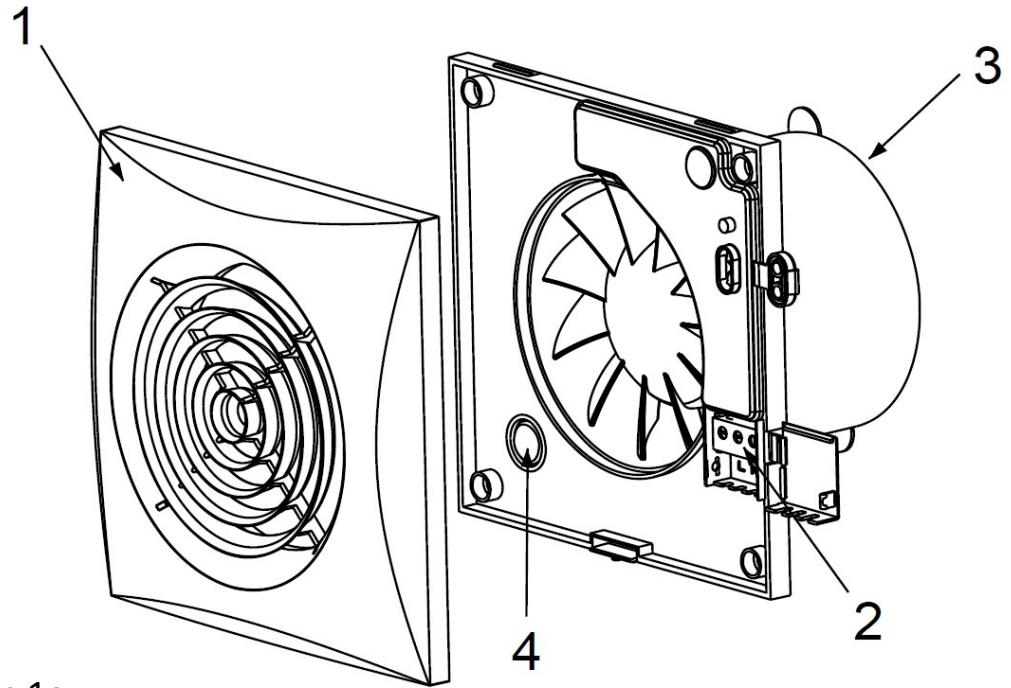


SILENT

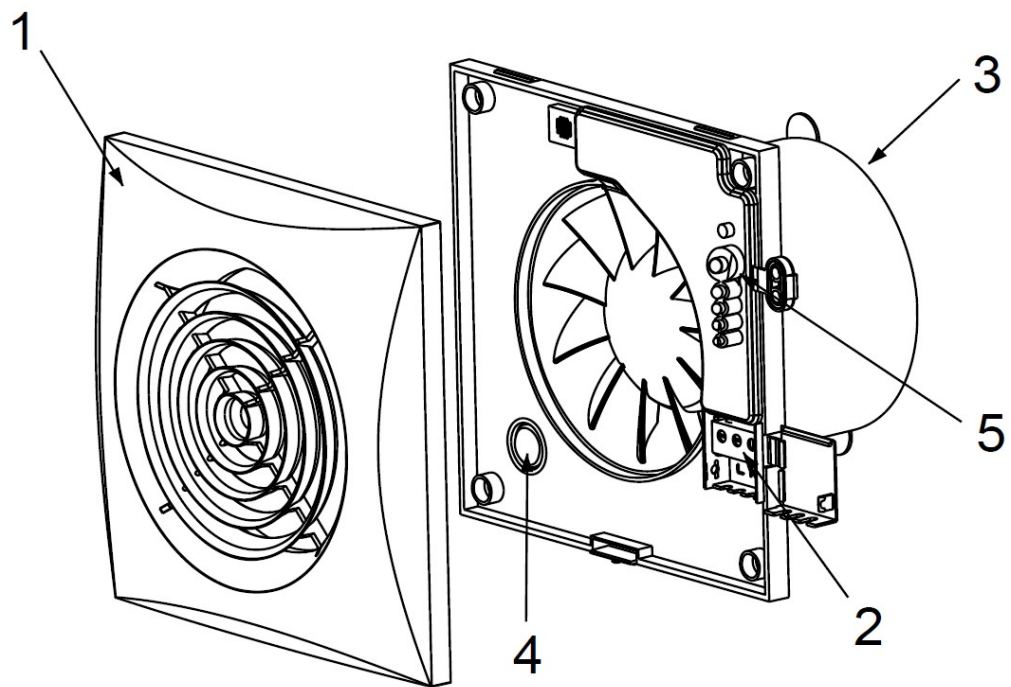


Juhend

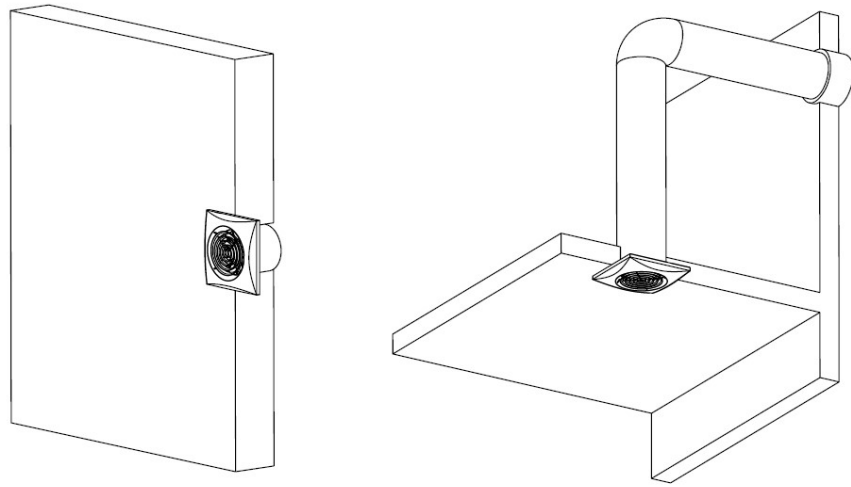




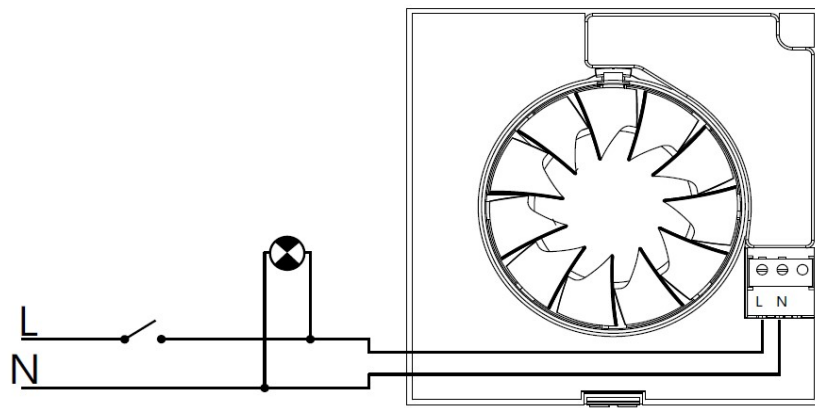
Joonis 1a



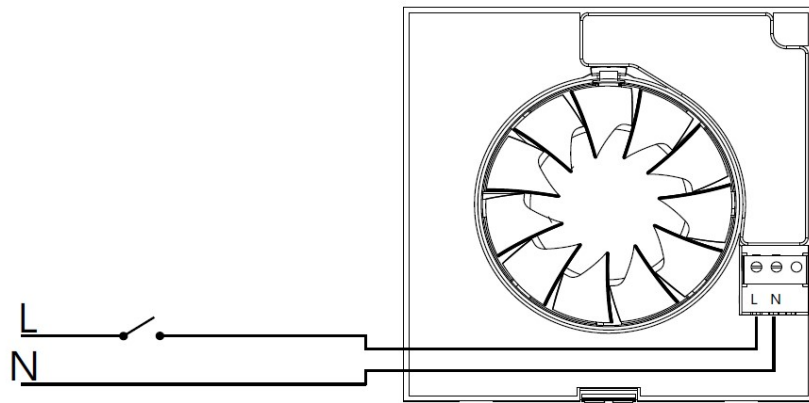
Joonis 1b



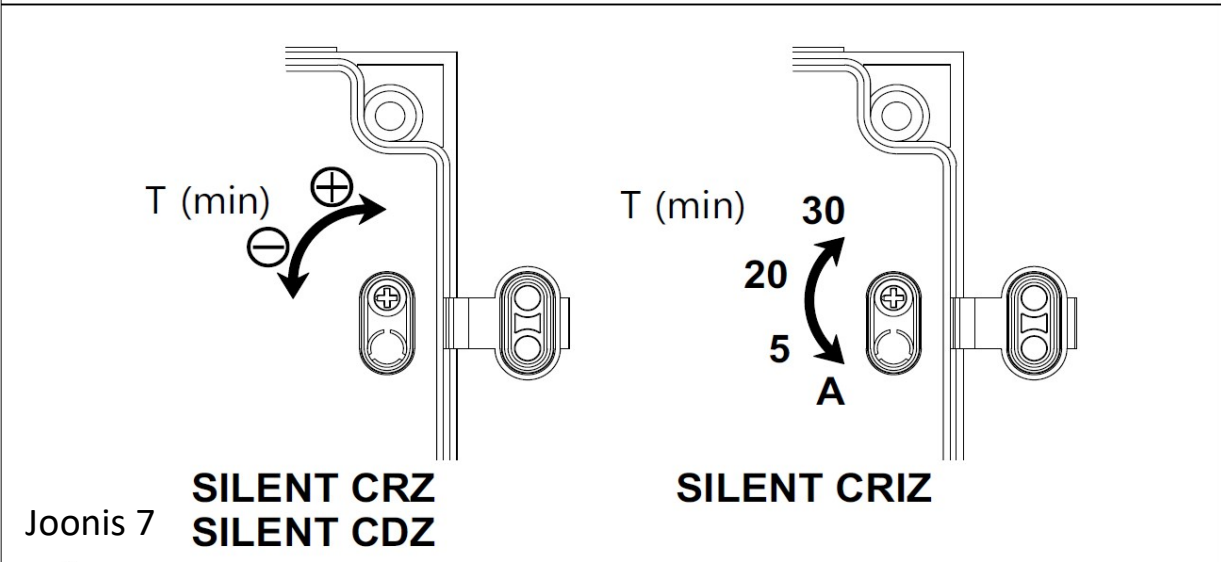
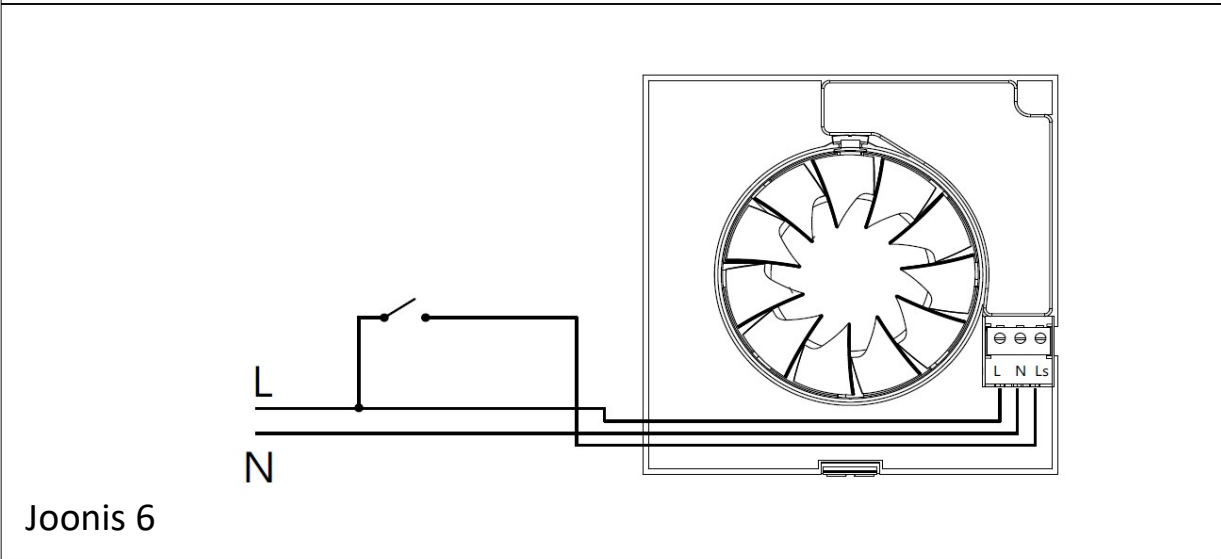
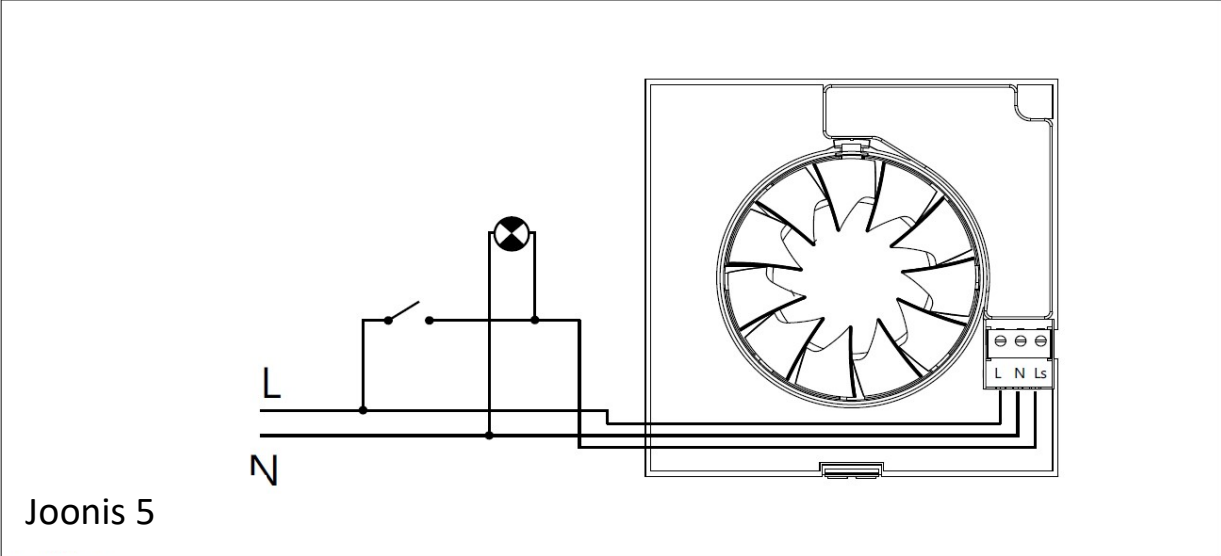
Joonis 2

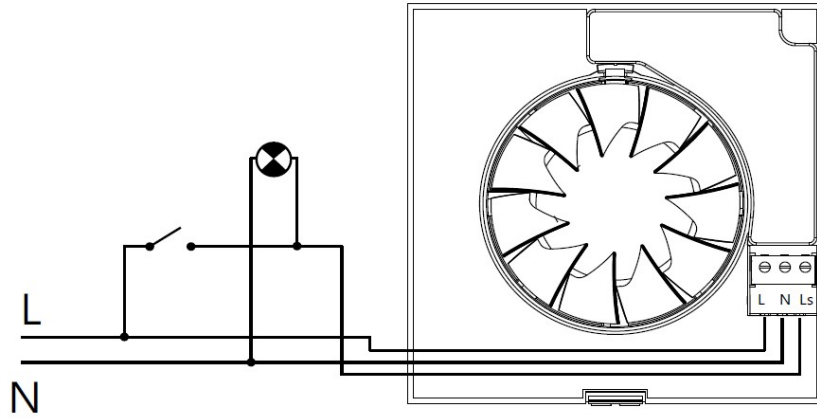


Joonis 3

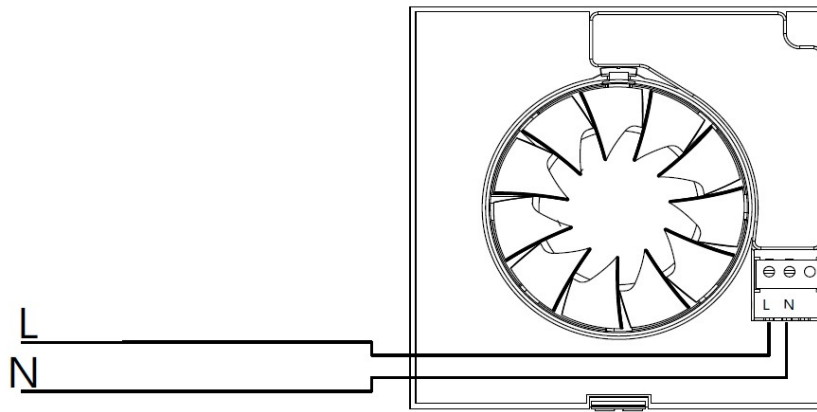


Joonis 4

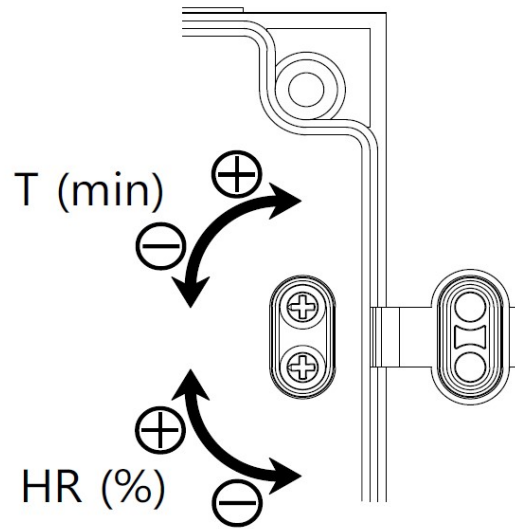




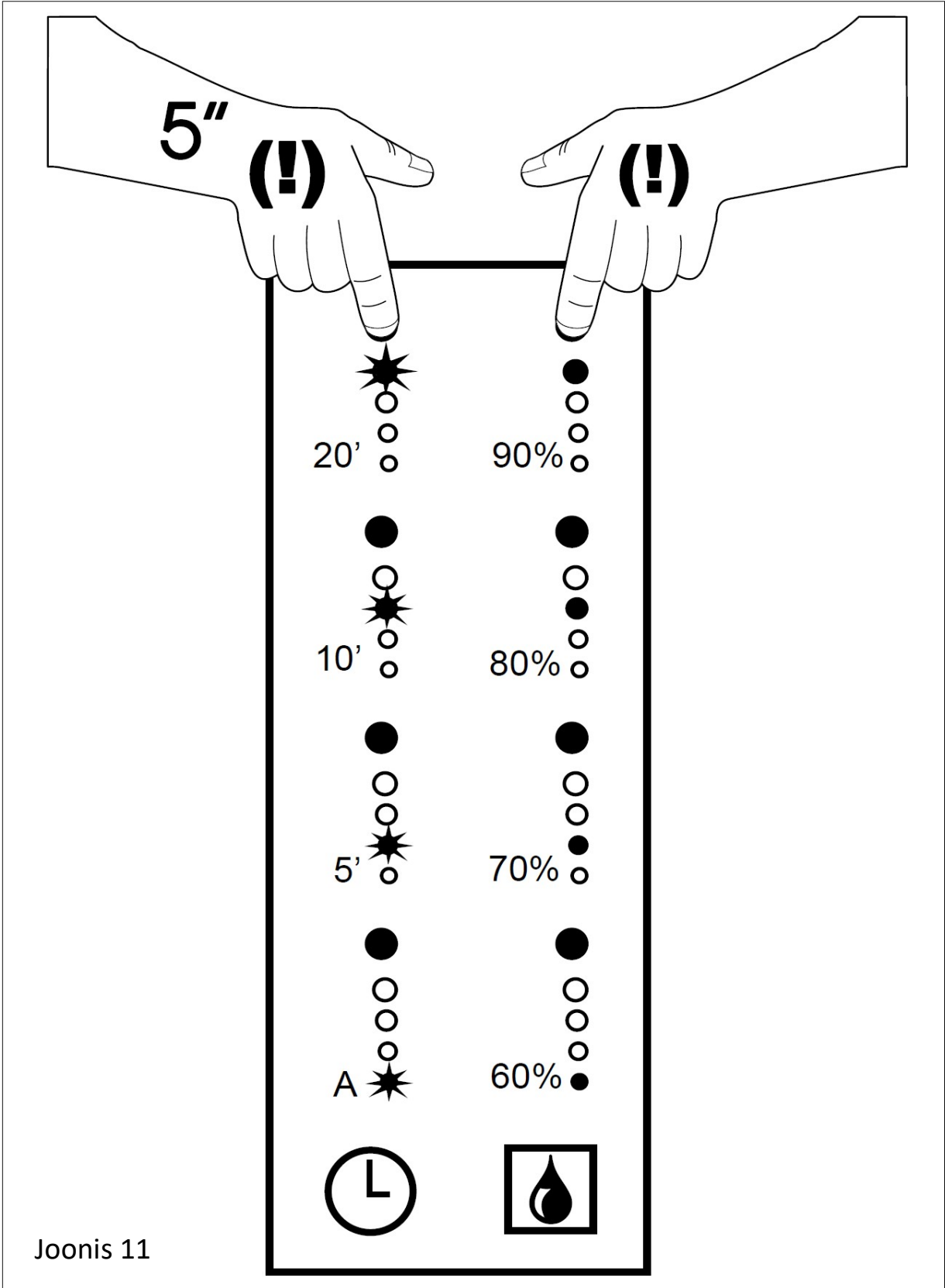
Joonis 8



Joonis 9

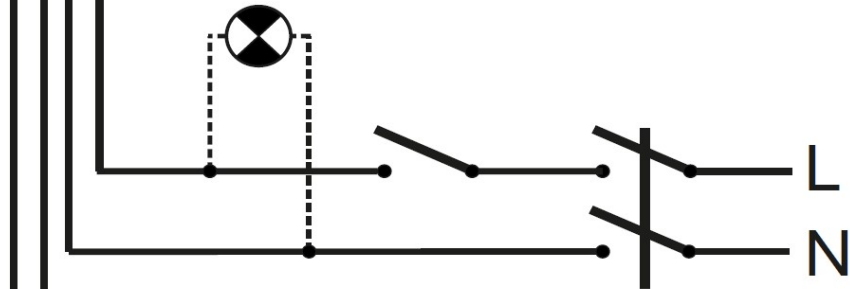
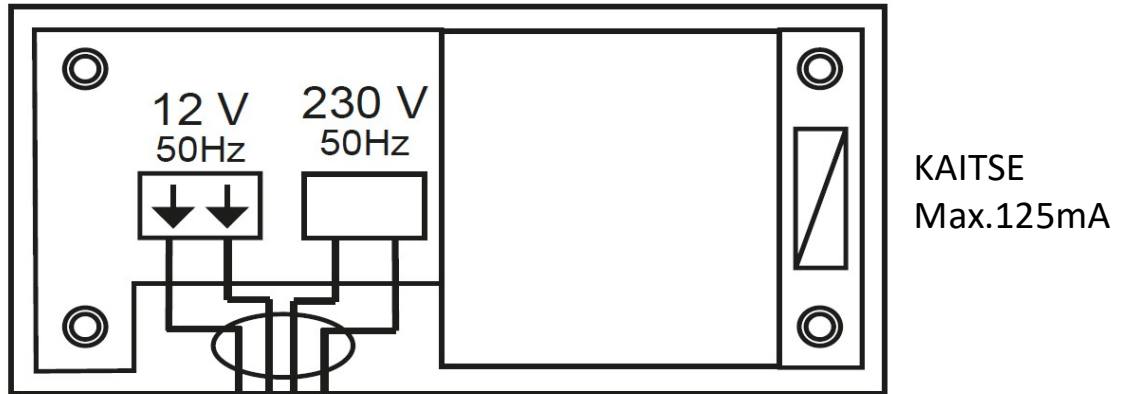


Joonis 10

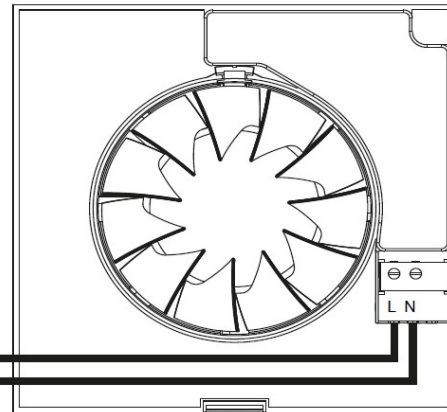


Joonis 11

CT-12/14

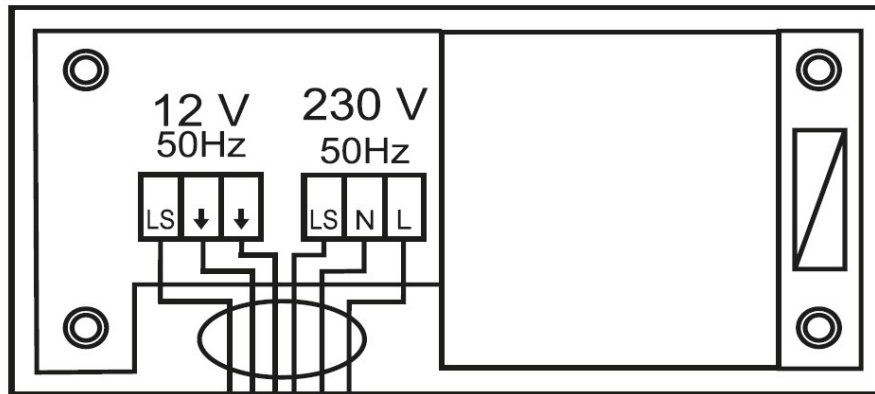


SILENT-100 CZ 12V

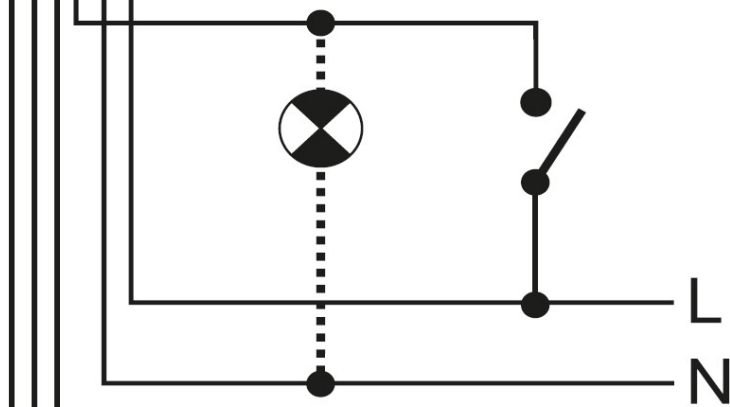


12 VAC
14VA MAX.

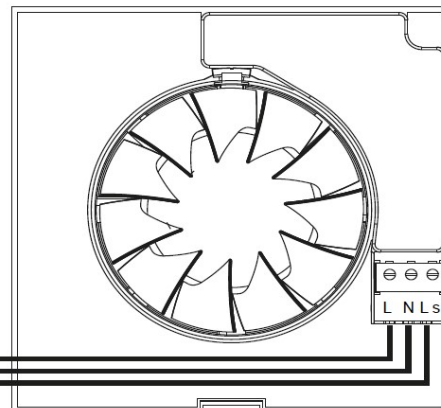
CT-12/14 H



KAITSE
Max.125mA



SILENT-100 CHZ 12V
SILENT-100 CRZ 12V



12 VAC
14VA MAX.



SILENT VÄLJATÕMBEVENTILAATORID

SILENT väljatõmbeventilaatorid on valmistatud kõrgete kvaliteedinõuete järgi, vastavuses Kvaliteedi Standardile ISO 9001. Toode on vastavuses kehtivate tehniliste ja ohutuse nõuetega EL standarditega ning omab CE märgistust. Kõik toote valmistamiseks kasutatavad komponendid on eelnevalt testitud. Pärast tootmisprotsessi lõppu on iga valmistoodet individuaalselt kontrollitud.

Enne toote paigaldamist ja töölerakendamist lugege käesolev kasutusjuhend hoolikalt läbi. Kasutusjuhend sisaldab tähtsat teavet seadme paigaldamisel, kasutamisel ja hooldamisel järgitavate ohutusmeetmete kohta. Pärast toote paigaldamist andke käesolev juhend toote lõppkasutajale.

Kontrollige, et tarnitud on teie tellitud toode ning et seadme andmesildil antud tehnilised andmed rahuldavad teie vajadusi. Pakendi avamisel kontrollige, et seade oleks perfektses seisukorras. Firma S&P poolt antav garantii kehtib tootmise puudujääkide põhjustatud rikete ja kahjustuste suhtes. Kontrollige, et seadme andmesildil antud tehnilised andmed: toitepinge, sagedus jne. vastavad teie rakendusele.

Tähtis!

Seda toodet ei tohi kasutada alla 8 aastased lapsed. Isikud, kes oma füüsilise, meelelise või vaimse seisundi või oma kogematususe või teadmatuse tõttu ei ole võimelised ventilaatorit ohutult kasutama, ei tohi seda ilma vastutava isiku järelevalve või juhendamisetega teha. Samuti ei tohi ventilaatorit kasutada isikud, kellel on puudulik teave seadme kasutamise ja sellega võimalikult kaasnevate ohtude kohta. Lapsed ei tohi selle ventilaatoriga mängida ega seda puhastada.

Seadme ehitus

Joonised 1a ja 1b:

- 1 - Kaitsevõre
- 2 - Ühendusklemmid
- 3 - Väljund koos tagasivooluklapiga
- 4 - Kaabli läbiviik
- 5 - Häälestusnupud (Silent-100CHZ Visual – joonis 1b)

Paigaldamine

Tähtis!

Enne mistahes toimingute tegemist seadme juures tuleb hoolitseda, et seade oleks elektrivõrgust lahti ühendatud. Seadet tohib paigaldada ainult kvalifitseeritud isik järgides kõiki kehtivaid elektriohutuse nõudeid.

Kontrollige, et ühendatava vooluvõrgu toitepinge ja sagedus vastavad seadme sildil märgitud andmetele. Elektrihenduste puhul juhendage ühendusskeemist. Paigaldis peab vastama asukohariigis kehtivatele mehaanilistele ja elektrilistele seadmetele esitatud nõuetele.

Enne mistahes toimingute tegemist seadme juures tuleb hoolitseda, et seade oleks elektrivõrgust lahti ühendatud ka juhul, kui seade on välja lülitatud. Tuleb vältida võimalus, et keegi teine saaks elektritoite sisse lülitada enne kõigi paigaldustööde lõpetamist.

Juhul kui hoones on küttekolle siis tuleb rakendada abinõud, et küttekoldel jätkuks põlemisõhku ja ei tekiks heitgaaside tagasivoolu ruumidesse.

Silent seeria ventilaatorid sobivad paigaldamiseks nii seinale kui lakke, võivad puhuda otse välja või olla ühendatud õhukanaliga, vt. joonis 2.



Sobiv ava suurus seina või lakke paigaldamisel:

SILENT-100: 105 mm.

SILENT-200: 125 mm.

SILENT-300: 160 mm.

Õhukanalile paigaldamisel kasutage standardmööduga õhukanaleid:

SILENT-100: 100 mm.

SILENT-200: 125 mm.

SILENT-300: 150 või 160 mm.

Kinnitage ventilaator avale 4 pakendis oleva kruvi abil nii, et ei jääks survet ventilaatori korpusele. Vastasel korral võib kaasneda müra. Pärast ventilaatori paigalekinnitamist kontrollige, et õhuvoog ei oleks takistatud ning ventilaatori tiivik pöörleks vabalt ilma igasuguse takistuse või puuteta. Kontrollige, et tagasilöögiklapp ei ole saanud kahjustada ning avaneks vabalt. Kaabel juhtige ventilaatori klemmide juurde läbiviigu (4) kaudu (joonis 1). Ühendage kaabel klemmidega vastavalt skeemile, seejärel paigaldage kaitsevõre.

SILENT väljatõmbeventilaator on ette nähtud ühendamiseks ühefaasilisse elektrivõrku, mille pinge ja sagedus on märgitud seadme sildile. SILENT väljatõmbeventilaatoril on kahekordne elektriisolatsioon (2.kl), seepärast ei vaja seade eraldi maandamist. Lisaks paigaldusjoonisel näidatud lülile peab kasutama paigaldusel ka kahepooluselist lahkülilit, kontaktivahega vähemalt 3mm.

Elektriühenduste tegemisel juhinduge mudelile vastavast ühendusskeemist.

Silent CZ

Ühendamine valgusti lüliti abil - joonis 3.

Ühendamine sõltumatu lüliti abil - joonis 4.

Silent -100 CZ 12V

Ühendamine vastavalt joonisele 12.

Silent CRZ

See mudel sisaldab seadistatava järeltuulutuse taimerit, mis pärast lüliti kaudu väljalülitamist jätkab ventilaatori tööd eelnevalt taimeril seadistatud aja vältel vt. joonis 6.

Ühendamine valgusti lüliti abil - joonis 5.

Ühendamine sõltumatu lüliti abil - joonis 6.

Taimerit seadistamiseks on trükkplaadil potentsiomeeter "T", vt. joonis 7.

Aja vähendamiseks pöörake potentsiomeetrit "T" vastupäeva, minimaalne aeg on 1 minut.

Aja suurendamiseks pöörake potentsiomeetrit "T" päripäeva, maksimaalne aeg on 30 minutit.

Silent-100 CRZ 12V

Ühendamine vastavalt joonisele 13.

Silent-100 CRIZ

See mudel sisaldab lisaks järeltuulutuse taimerile veel ka sisselülitumise viite taimerit, mis lülitab ventilaatori sisse 50 sekundit pärast lüliti kaudu sisselülitamist. Järeltuulutuse taimerit seadistamiseks on 3 valitavat aja intervalli: 5, 20 ja 30 min. ning positsioon "Auto". Kui on valitud positsioon "Auto" ja sisselülitusaeg on lühem kui 50 sekundit, siis ventilaator ei käivitu ega ka järeltuulutust ei toimu. Kui sisselülitusaeg on pikem kui 50 sekundit, siis järeltuulutuse kestus sõltub tööaja pikkusest ja on maksimaalselt 30min.

Silent CHZ

See mudel sisaldab elektroonse niiskusrelee seadistuspiirkonnaga 60%...90% RH ja järeltuulutuse taimerit, mis pärast seadistatud niiskuse taseme saavutamist jätkab ventilaatori tööd eelseadistatud aja vältel.



Ühendamine tööks automaatses režiimis - joonis 9.

Ühendamine valgusti lüliti abil - joonis 8.

Niiskuse taseme ja taimeri seadistamisteks on trükkplaadil potentsiomeetrid, vt. joonis 10.

Niiskuse vähendamiseks pöörake potentsiomeetrit "%HR" vastupäeva, minimaalne väärtus on 60%.

Niiskuse suurendamiseks pöörake potentsiomeetrit "%HR" päripäeva, maksimaalne väärtus on 90%

Aja vähendamiseks pöörake potentsiomeetrit "T" vastupäeva, minimaalne aeg on 2 minutit.

Aja suurendamiseks pöörake potentsiomeetrit "T" päripäeva, maksimaalne aeg on 20 minutit.

Silent-100 CHZ 12V

Ühendamine vastavalt joonisele 13.

Silent-100 CHZ VISUAL

See mudel sisaldab elektroonse niiskusrelee, seadistuspunktidega 60%, 70%, 80% või 90% RH ja järeltuulutuse taimeri, seadistusega 5, 10 või 20 minutit, mis pärast seadistatud niiskuse taseme saavutamist jätkab ventilaatori tööd eelseadistatud aja vältel. Niiskusrelee seadistust saab muuta puute abil, ilma esipaneeli eemaldamata, vt. joonis 11. Vastavalt seadistatud niiskuse tasemele helendub paneelil üks neljast valguspunktist. Tehase poolt on seadistatud väärtus 90%RH.

Ühendamine tööks automaatses režiimis - joonis 9.

Ühendamine valgusti lüliti abil - joonis 8. Kui niiskuse tase ruumis on seadistatud väärtusest

madalam, siis on võimalik ventilaatorit lüliti abil käivitada. Kui tööaeg on lühem kui 50 sekundit, siis

järeltuulutustaimer ei rakendu. Kui tööaeg on pikem kui 50 sekundit, siis järeltuulutustaimer rakendub vastavalt seadistatud ajale.

TÄHELEPANU!

Kui ruumi suhteline õhuniiskus ületab ventilaatoril seadistatud taseme, siis automaatne tegevus ignoreerib manuaaltegevust, ehk ventilaator jätkab töötamist ka pärast lüliti kaudu väljalülitamist seni kuni saavutatakse seadistatud niiskuse tase.

Silent-100 CDZ

See mudel on varustatud PIR detektoriga (passiivne infrapunadetektor). Ventilaator käivitub automaatselt kui detektor tuvastab liikumise ruumis kuni 4m kaugusel. Ventilaator sisaldab ka seadistatava järeltuulutuse taimeri, mis jätkab ventilaatori tööd eelnevalt seadistatud aja vältel pärast liikumise tuvastamist.

Ühendamine vastavalt skeemile - joonis 6.

Taimeri seadistamiseks on trükkplaadil potentsiomeeter, vt. joonis 7.

Aja vähendamiseks pöörake potentsiomeetrit "T" vastupäeva minimaalne aeg on 1 minut.

Aja suurendamiseks pöörake potentsiomeetrit "T" päripäeva maksimaalne aeg on 30 minutit.

Töölerakendamine

Enne seadme töölerakendamist hoolitsege, et:

- seade oleks korralikult kohale kinnitatud
- elektriühendused oleksid nõuetekohaselt tehtud
- kaablite läbiviigid oleksid nõuetekohaselt tihendatud ja veekindlad
- ohutusseadised oleksid nõuetekohaselt paigaldatud
- elektriohutusseadised oleksid nõuetekohaselt ühendatud, sobivalt seadistatud ja kasutamiseks valmis
- seadme lähedal ei oleks lahtisi esemeid, detaile ega materjale, mis võidaks ventilaatorisse tõmmata.



Seadet tööle rakendades hoolitsege, et puuduks ebanormaalne vibratsioon. Kui mõni elektriohusseadis rakendub, siis ühendage seade kiiresti elektrivõrgust lahti. Enne seadme uuesti tööle rakendamist tuleb kogu paigaldis hoolikalt üle kontrollida.

Hooldus

Enne mis tahes toimingute tegemist ventilaatori juures tuleb see elektrivõrgust lahti ühendada ka juhul, kui olete selle eelnevalt välja lülitanud. Välistage võimalus, et keegi teine saaks seadme uuesti elektrivõrku ühendada ajal, kui sellel töid teete.

Kõik hooldus- ja remonditööd tuleb teha ranges vastavuses asukohariigis kehtivate ohutusnõuetega.

SILENT ventilaator vajab aegajalt puhastamist. Vältige seadme peale tolmu ja mustuse kogunemist. Mustuse ja tolmu kogunemine on ohtlik ning lühendab märgatavalt ventilaatori tööiga. Puhastage ventilaatorit perioodiliselt pehme kergelt niisutatud lapiga, õrnalt, et mitte kahjustada tiivikut.

Puhastamise ja hooldamise käigus ei tohi eemaldada ventilaatori küljest muid detaile kui neid, mis on kirjeldatud käesolevas juhendis. Vastasel korral kaotab kehtivuse S&P garantii. Mistahes vea ilmnemisel võtke ühendust S&P edasimüüjaga, kellelt te ventilaatori ostsite.

Taaskasutus



EMÜ standardid koos meie poolt endale tulevaste põlvkondade ees võetud vastutusega kohustavad meid andma taaskasutusse võimalikult palju materjale. Seetõttu viige kõik ülejäänud materjalid ja pakend sobivatesse taaskasutuse konteineritesse ning asendatud seadmed lähimasse seda tüüpi jäätmete taaskasutuse kogumispunkti.

Kui teil on küsimusi S&P toodete kohta, siis palun pöörduge meie müügiärgsesse teenindusse või S&P seadmete kohaliku edasimüüja poole.

Külastage ka meie kodulehte aadressil www.solerpalau.com.