



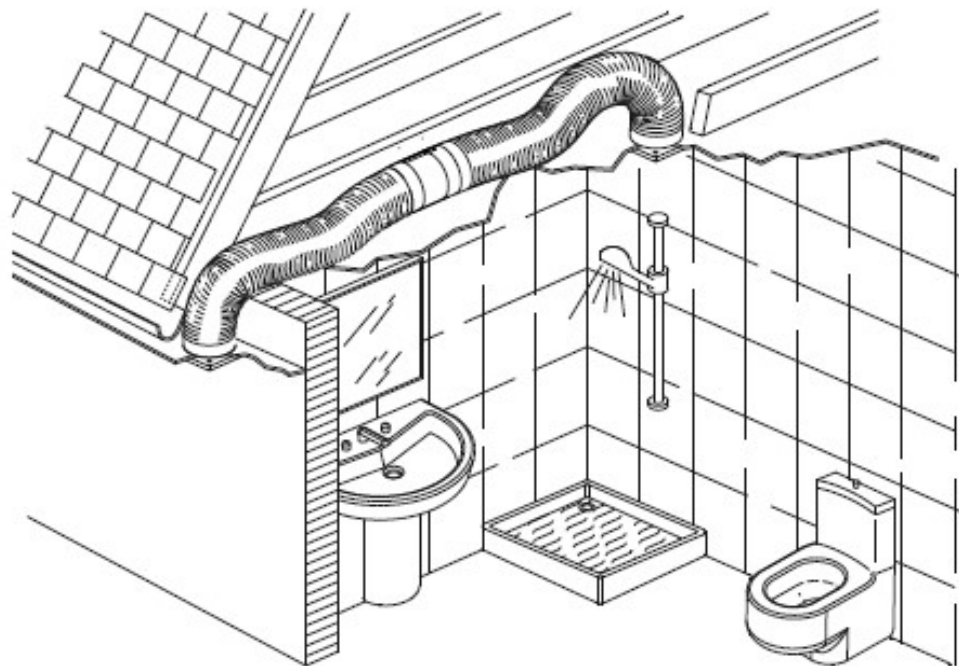
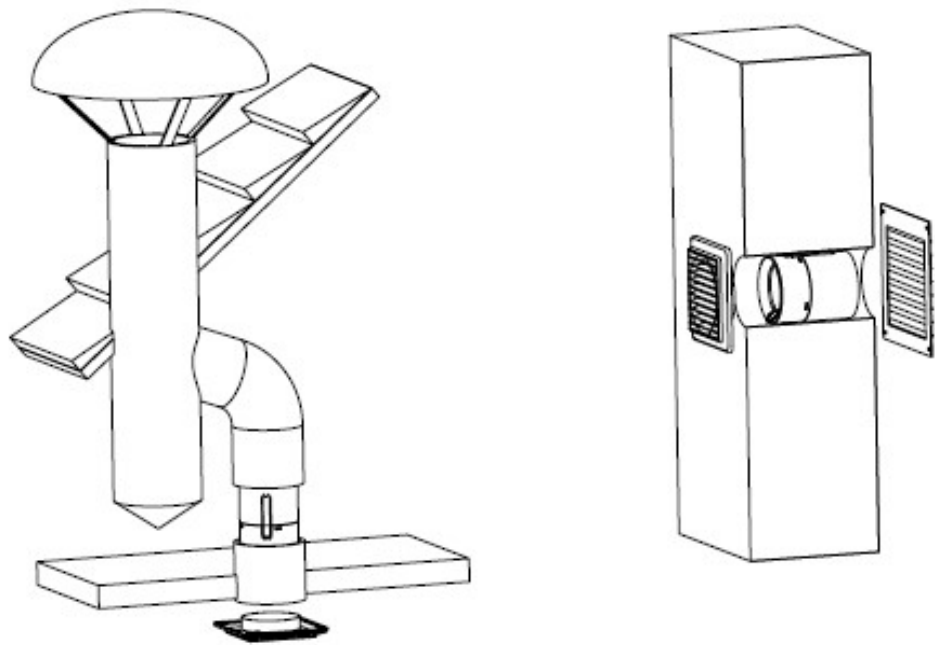
SILENTUB-100

SILENTUB-200



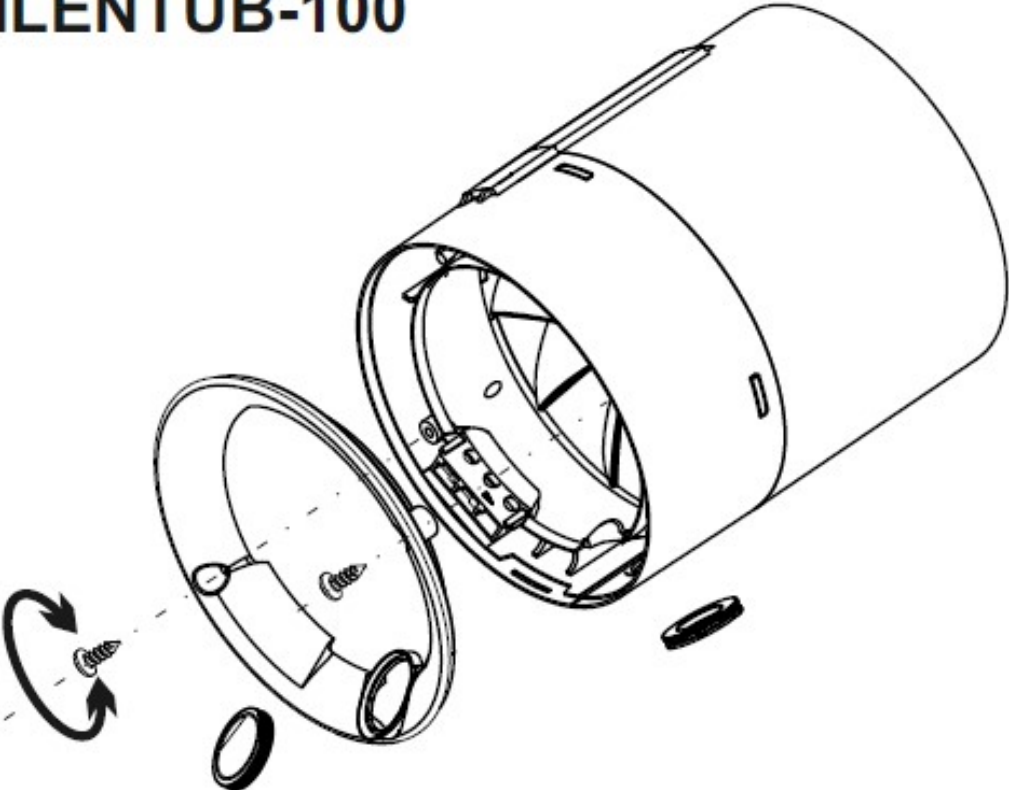
Juhend



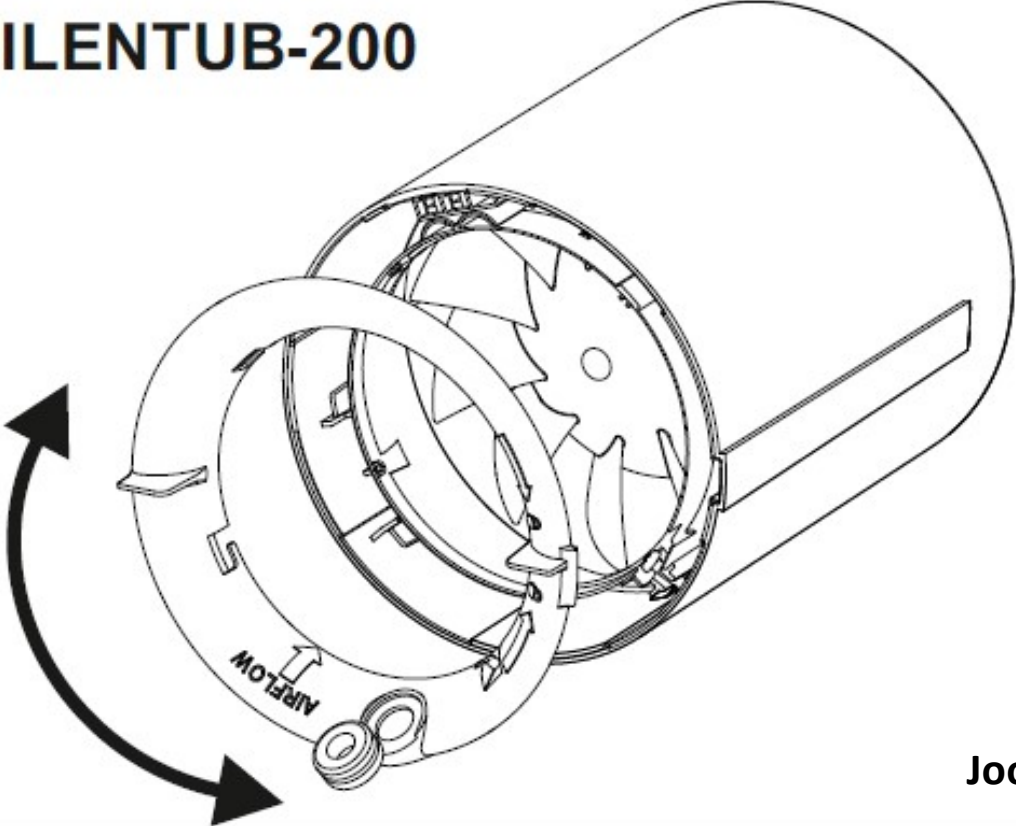


Joonis 1

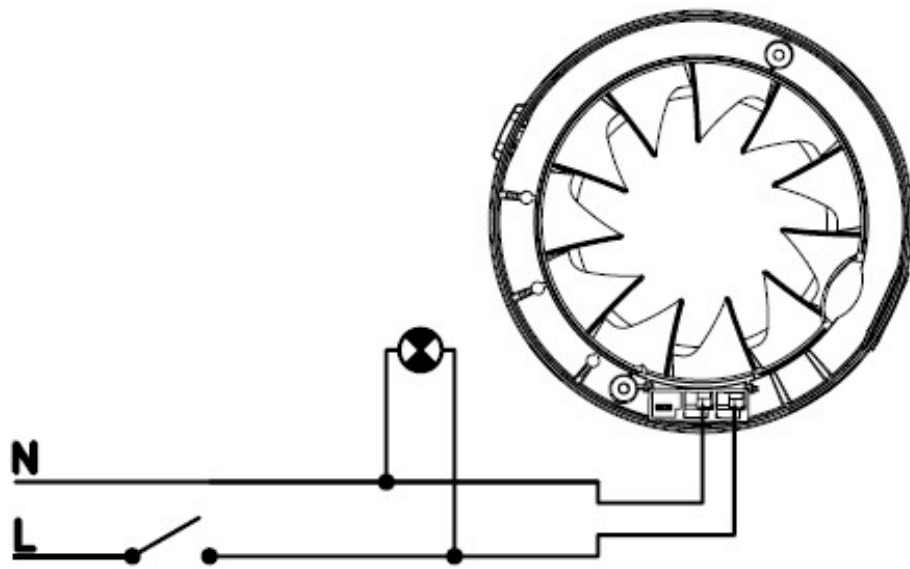
SILENTUB-100



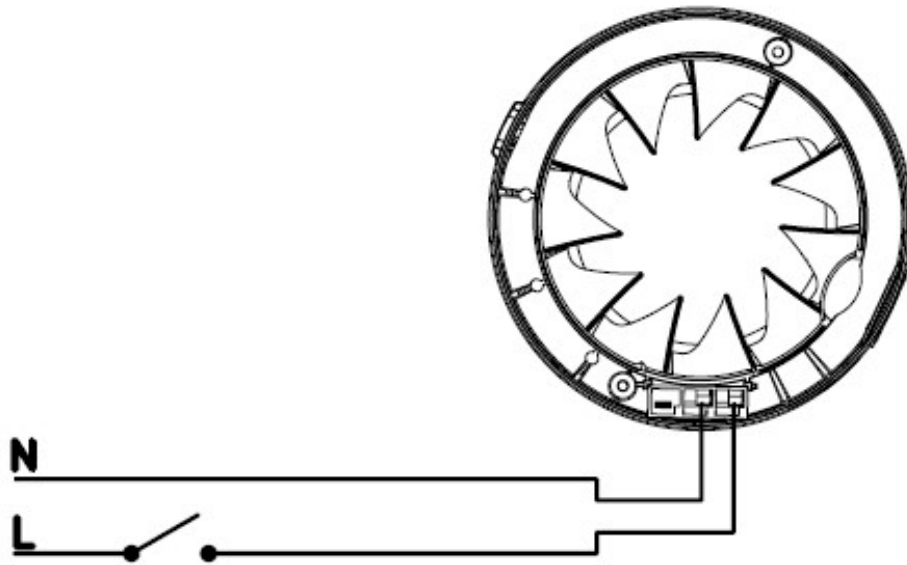
SILENTUB-200



Joonis 2



Joonis 3



Joonis 4

Täname, et usaldasite firmat S&P seda toodet ostes!

See toode on valmistatud vastavalt kehtivatele tehnilistele ja ohutuse nõuetele ning EL standarditele

Enne toote paigaldamist ja töölerakendamist lugege käesolev kasutusjuhend hoolikalt läbi.

Kasutusjuhend sisaldab tähtsat teavet seadme paigaldamisel, kasutamisel ja hooldamisel järgitavate ohutusmeetmete kohta. Pärast toote paigaldamist andke käesolev juhend toote lõppkasutajale.

Pakendi avamisel kontrollige, et seade oleks perfektses seisukorras. Firma S&P poolt antav garantii kehtib tootmise puudujääkide põhjustatud rikete ja kahjustuste suhtes. Kontrollige, et tarnitud on teie tellitud toode ning et seadme andmesildil antud tehnilised andmed rahuldavad teie vajadusi.

Tähtis teave paigaldajate ja kasutajate ohutuse tagamiseks.

Seadme peab paigaldama kvalifitseeritud isik.

Paigaldis peab vastama asukohariigis kehtivatele mehaanilistele ja elektrilistele seadmetele esitatud nõuetele.

Enne mistahes toimingute tegemist seadme juures tuleb hoolitseda, et seade oleks elektrivõrgust lahti ühendatud ka juhul, kui seade on välja lülitatud.

Kontrollige, et ühendatava vooluvõrgu toitepinge ja sagedus vastavad seadme sildil märgitud andmetele ega ületa neid enam kui 5%.

Elektriühenduste puhul juhenduge ühendusskeemist (joonised 3 ja 4).

Seadme ehitus

Silentub ventilaatorite elektritoide on ühefaasiline. Toitepinge ja sagedus on märgitud seadme andmesildile. Seade on topeltisolatsiooniga (Class II) ja seetõttu ei vaja eraldi maandust. Ühendage kaabel vastavalt selle mudeli jaoks mõeldud skeemile.

Töölerakendamine

Enne seadme töölerakendamist hoolitsege, et

- seade oleks korralikult kohale kinnitatud ning et elektriühendused oleksid nõuetekohaselt tehtud.
- seadme lähedal ei oleks lahtisi esemeid, detaile ega materjale, mis võidaks ventilaatorisse tõmmata.
- elektriõhusseadised oleksid nõuetekohaselt ühendatud, sobivalt seadistatud ja kasutamiseks valmis
- elektriühenduste sisendid oleksid nõuetekohaselt tihendatud ja veekindlad

Seadet tööle rakendades hoolitsege, et puuduks ebanormaalne vibratsioon

Kui mõni elektriõhusseadis rakendub, siis ühendage seade kiiresti elektrivõrgust lahti.

Enne seadme uuesti tööle rakendamist tuleb kogu paigaldis hoolikalt kontrollida,

Hooldus

Enne mis tahes toimingute tegemist ventilaatori juures tuleb see elektrivõrgust lahti ühendada ka juhul, kui olete selle eelnevalt välja lülitanud. Välistage võimalus, et keegi teine saaks seadme uuesti elektrivõrku ühendada ajal, kui sellel töid teete.

Seadet tuleb korrapäraselt kontrollida. Ülevaatus teostades tuleb lähtuda seadme töötingimustest. Vältige mustuse ja tolmu kogunemist tiivikule, mootorile ja võrele. Mustuse ja tolmu kogunemine on ohtlik ning lühendab märgatavalt ventilaatori tööiga.

Puhastage ventilaatorit perioodiliselt pehme kergelt niisutatud lapiga.

Kõik hooldus- ja remonditööd tuleb teha ranges vastavuses asukohariigis kehtivate ohutusnõuetega.

Taaskasutus

EMÜ standardid koos meie poolt endale tulevaste põlvkondade ees võetud vastutusega kohustavad meid andma taaskasutusse võimalikult palju materjale. Viige seetõttu kõik ülejäänud materjalid ja pakend sobivatesse taaskasutuse konteineritesse ning asendatud seadmed lähimasse seda tüüpi jäätmete taaskasutuse kogumispunkti.

Kui teil on küsimusi S&P toodete kohta, siis palun pöörduge meie müügijärgsesse teenindusse või S&P seadmete kohaliku edasimüüja poole.

Külastage ka meie veebisaiti aadressil www.solerpalau.com.