

SILENTUB KANALIVENTILAATORID



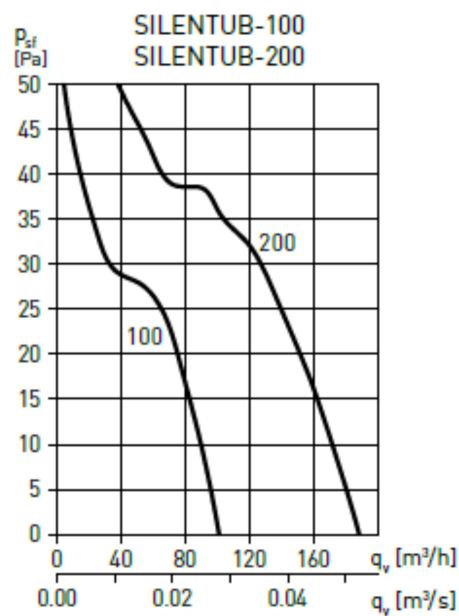
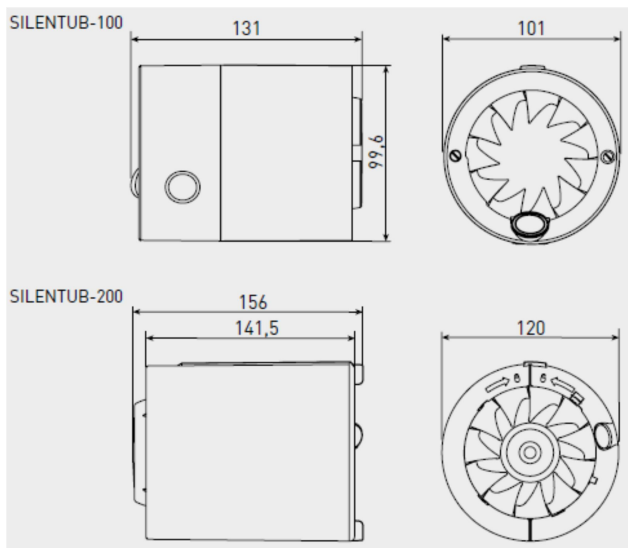
Vibratsiooni summutava kinnitussüsteemiga mootoriga, eriti madala müratasemega ventilaatorid SILENTUB-100 ja SILENTUB-200 on valmistatud plastikust. Ventilaatori väljundi poolel on tagasilöögiklapp.

On ette nähtud ruumide vahel õhu siirdamiseks seina sisse süvistatuna või kanali sisse paigaldamiseks.

Varustatud vibratsiooni summutava kinnitussüsteemiga ühefaasilise mootoriga toitepingele 230V/50Hz, IP44, Class II. Mootor on kuullaagritega.



MÕÖTMED (mm)



TEHNILISED ANDMED

Mudel	Kiirus rpm	Tarbitav võimsus W	Kanali mõõt mm	Õhuhulk m ³ /h**	Töötemperatuur °C	Helirõhk (dB(A))*
SILENTUB-100	2450	12	100	100	-20/40	37,5
SILENTUB-200	2350	16	120	290	-20/40	42

* Mõõdetud 1,5m kaugusel ventilaatori sisendist vabas väljas

** Mõõdetud vaba väljapuhke tingimustes