



# TD SILENT TD SILENT 3V



**JUHEND**



Täname, et usaldasite firmat S&P seda toodet ostes!

See toode on valmistatud vastavalt kehtivatele tehnilistele ja ohutuse nõuetele ning EL standarditele

Enne toote paigaldamist ja töölerakendamist lugege käesolev kasutusjuhend hoolikalt läbi.

Kasutusjuhend sisaldab tähtsat teavet seadme paigaldamisel, kasutamisel ja hooldamisel järgitavate ohutusmeetmete kohta. Pärast toote paigaldamist andke käesolev juhend toote lõppkasutajale.

Pakendi avamisel kontrollige, et seade oleks perfektses seisukorras. Firma S&P poolt antav garantii kehtib tootmise puudujääkide põhjustatud rikete ja kahjustuste suhtes. Kontrollige, et tarnitud on teie tellitud toode ning et seadme andmesildil antud tehnilised andmed rahuldavad teie vajadusi.

### **Transport ja käsitsemine.**

Seadme pakend on ette nähtud taluma normaalseid transpordi tingimusi. Seadet tohib transportida ainult originaalpakendis, kuna selle nõude eiramise tagajärjel võib toode deformeeruda või kahjustuda.

Toodet tuleb hoida kuivas kohas originaalpakendis, kaitstuna tolmu ja mustuse eest, kuni see lõplikku asukohta paigaldatakse. Ärge võtke saadetist vastu, kui seade ei ole originaalpakendis või on mis tahes moel kahjustatud.

Pakitud tootele ei tohi asetada suurt raskust ning seda ei tohi maha pillata. Kaitske pakitud toodet löökide eest.

Toodet ei tohi tõsta juhtmetest ega klemmikarbist kinni hoides. Toodet käsitsedes ei tohi avaldada survet tiivikule.

### **Tähtis teave paigaldajate ja kasutajate ohutuse tagamiseks.**

Seadme peab paigaldama kvalifitseeritud isik.

Paigaldis peab vastama asukohariigis kehtivatele mehaanilistele ja elektrilistele nõuetele.

Kasutamiseks valmis seade peab vastama järgmiste direktiivide nõuetele:

- Madalsurvepaigaldiste direktiiv 2006/95/EÜ
- Masinadirektiiv 2006/42/EÜ
- Elektromagnetilise ühilduvuse direktiiv 2004/108/EÜ

Kasutajatele juurdepääsetavatesse kõrge riskiga kohtadesse paigaldatud ventilaatorid peavad olema nõuetekohaselt kaitstud standarditele vastavuse tagamiseks. Vajalikud kaitseseadised leiata S&P tootekataloogi tarvikute osast.

Kõrge riskiga alaks võib pidada mis tahes ala masinas ja selle ümber, kus inimeste juuresolu võib põhjustada nende turvalisust ja tervist ohustavaid olukordi.

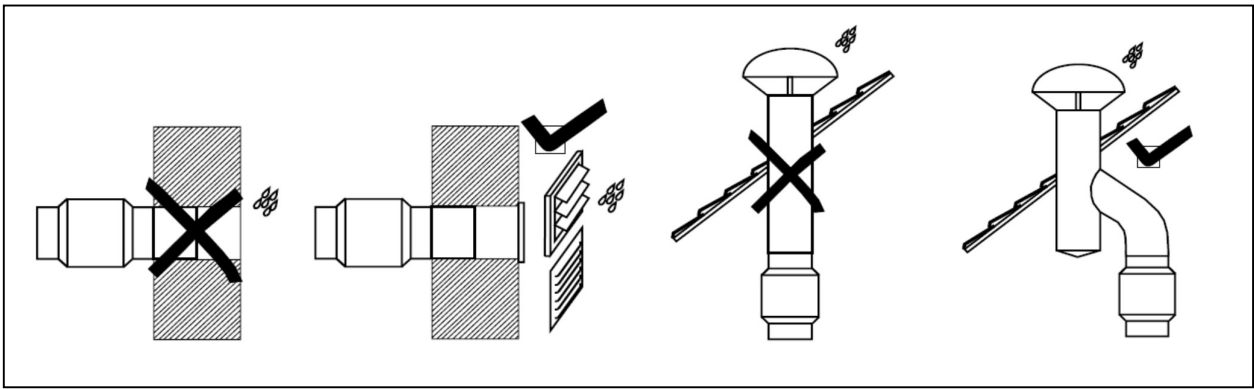
Ventilaatorid ja neid sisaldavad seadmed on konstrueeritud nende andmesildil näidatud alas õhu liigutamiseks.

See ventilaator on mõeldud kasutamiseks temperatuurivahemikus -20°C kuni +40°C ning kuni 95% suhtelise õhuniiskuse juures.

Seda seadet ei tohi kasutada plahvatusohtlikus ega söövitavas keskkonnas.

Kui ventilaator paigaldatakse õhku välja tõmbama hoonest, kuhu on paigaldatud boiler või muu koldeseade, siis tuleb hoolitseda nõuetekohase põlemise tagamiseks, et hoonel on piisavalt õhu juurdevoolu avasid.

TD-SILENT ventilaatoreid tohib paigaldada nii horisontaal- kui ka vertikaalasendis.



## Ohutus paigaldamisel

Hoolitsege, et ventilaatori lähedal ei oleks lahtisi materjale ega esemeid, kuna vastasel korral võidakse need ventilaatorisse imeda. Kui paigaldate seadme torustikule, siis kontrollige, et torustikus ei oleks materjale ega esemeid, mis võidakse ventilaatorisse imeda.

Seadet paigaldades tuleb hoolitseda, et kõik ühendusdetailid oleksid oma kohal ning et konstruktsioon, mille külge seade paigaldatakse, oleks piisavalt tugev täisvõimsusel töötava seadme raskuse kandmiseks.

Ventilaatori torustikule paigaldamisel peab vastav torustik olema ettenähtud üksnes ventilatsioonisüsteemi jaoks.

Enne mistahes toimingute tegemist seadme juures tuleb hoolitseda, et seade oleks elektrivõrgust lahti ühendatud ka juhul, kui seade on välja lülitatud.

Kontrollige, et paigalduskoha elektrivõrgu toitepinge ja sagedus vastavad seadme andmesildil antud vastavatele nimiaandmetele.

Elektriühenduste puhul juhinduge ühendusskeemist. Elektripaigaldis peab sisaldama õigesti valitud kahepooluselise lüliti, mille kontaktiavahe on vähemalt 3 mm.

Elektriühenduste tegemisel järgige seadmele vastavat skeemi. Kui maandus on vajalik, siis kontrollige, et see oleks nõuetekohaselt ühendatud. Kontrollige, et nõuetekohased temperatuuri- ja liigkoormuskaitsemed oleksid ühendatud ja sobivatele piirväärtustele seadistatud.

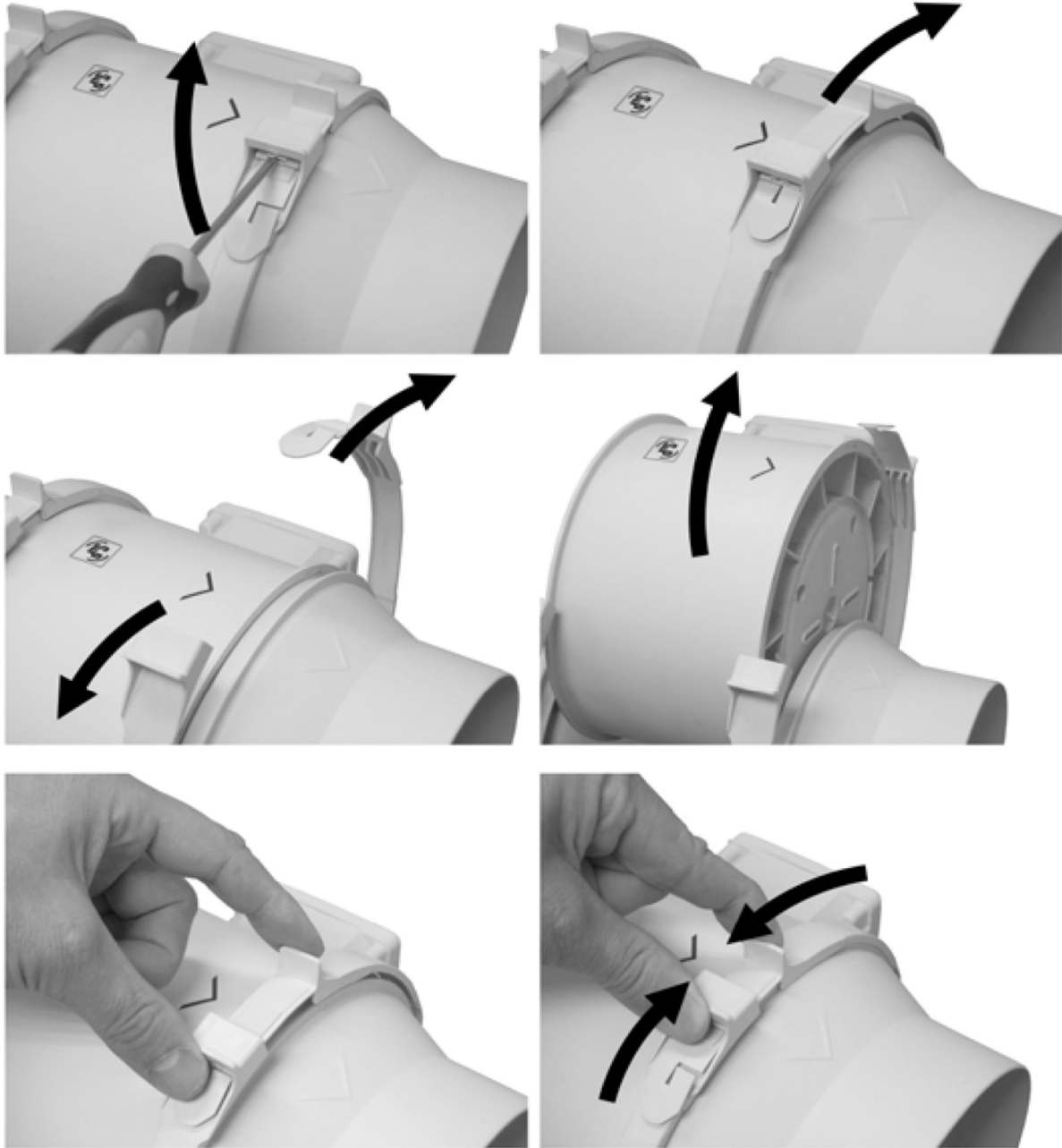
Kiiruse regulaatorite kasutamise korral:

- kui kasutate pinge abil kiiruse reguleerimist, siis kontrollige, et regulaatori minimaalne väljundpinge annaks ventilaatorile sellise pöörlemiskiiruse, mis tagab mootori piisava jahutuse. Elektroonsel kiiruse regulaatoril REB on minimaalse väljundpinge seadistamiseks potentsiomeeter (vt. REB kasutusjuhendit). Siinjuures on oluline tagada ka piisav õhu juurdevool ventileeritavatesse ruumidesse. Vastasel korral võib mootor ülekuumenemise tõttu kahjustuda.
- tuleb arvestada, et türistoridel toimivate elektroonsete kiiruse regulaatorite väljundpinge on moonutatud ja sellega kaasnev väike täiendav müra võib kanduda ka ventilatsioonisüsteemi.

## **NB!**

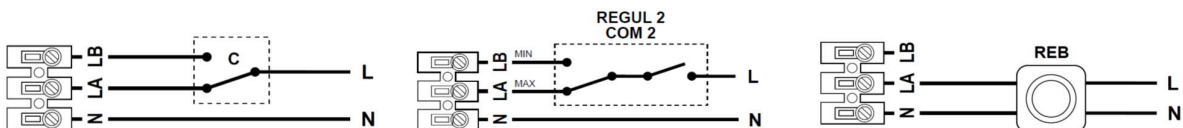
***Pingeregulaatori abil kiiruse reguleerimise korral tuleb seadistada regulaatori poolt antava pinge miinimumpiir.***

## TD-160N SILENT, TD-160N SILENT -T

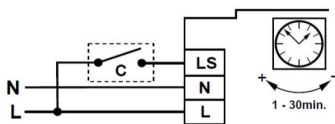


TD-160N SILENT on kahekiiruseline ventilaator, mille kiirust saab muuta lüliti abil. Kiirust saab reguleerida ka pingeregulaatori abil, nt. türistorregulaator, kuid sel juhul tuleb arvestada sellega kaasneva teatava akustilise müraga. Siinjuures on äärmiselt oluline häälestada pingeregulaatoril miinimumpinge piirik. Vastasel korral võib ventilaator madalal kiirusel töötamise ajal üle kuumeneda ja kahjustuda.

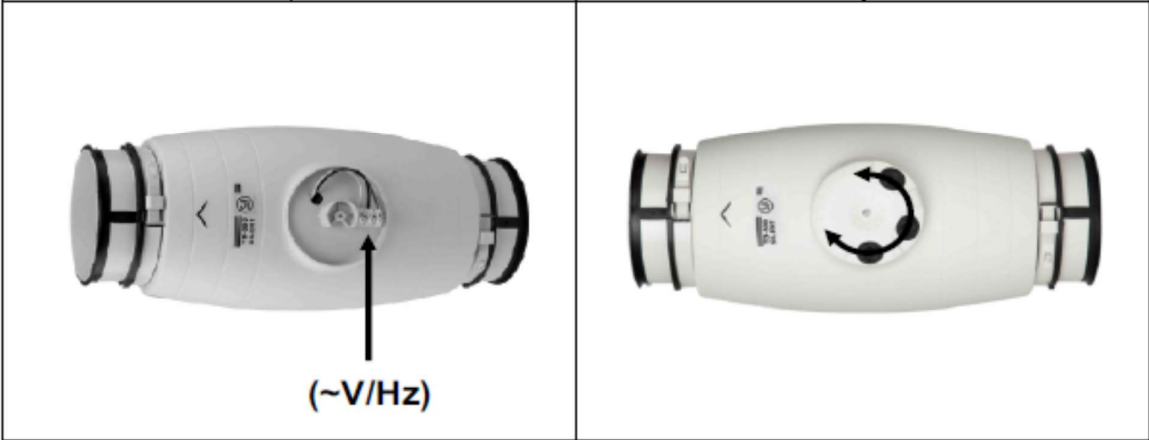
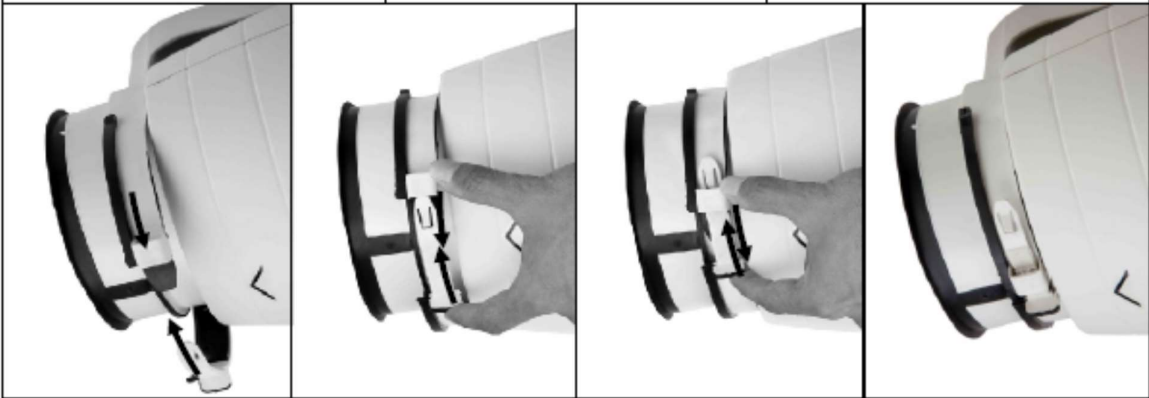
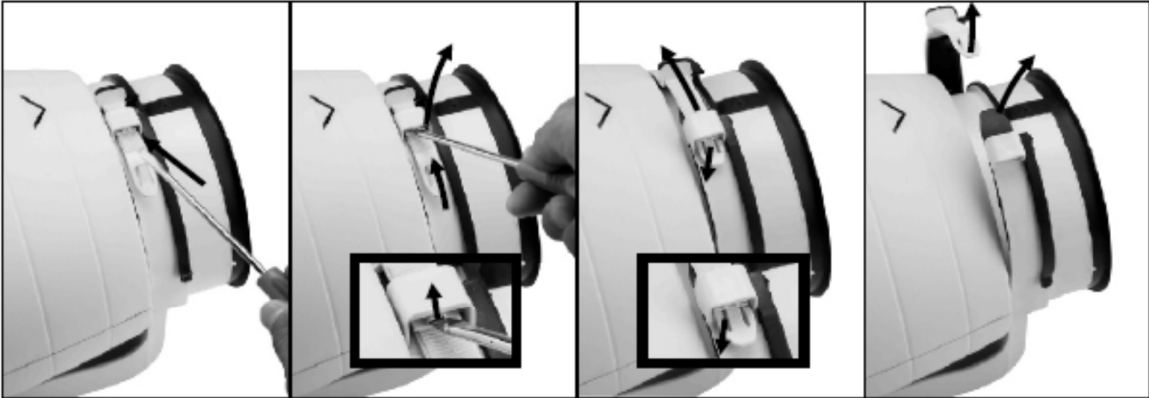
**NB! Pingeregulaatori abil reguleerimist tohib teha ainult klemmi LA kaudu.**



TD-160N SILENT –T on ühekiiruseline ventilaator, mis sisaldab OFF-delay taimerit 1 -30min.

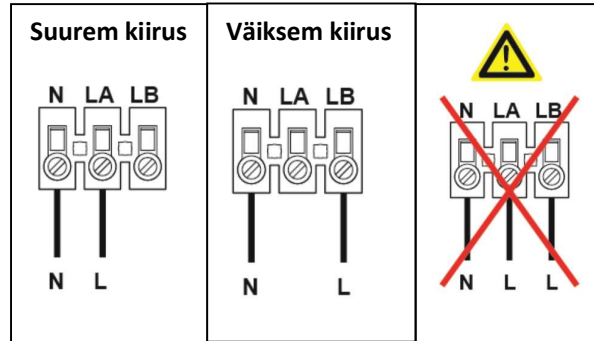
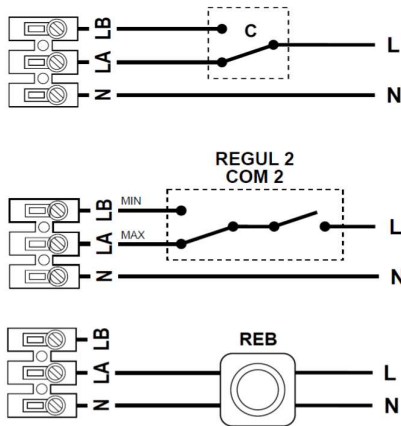


TD-250 ... 1000 SILENT, TD-250 ... 1000 SILENT -T



## TD-250 SILENT ja TD-350 SILENT

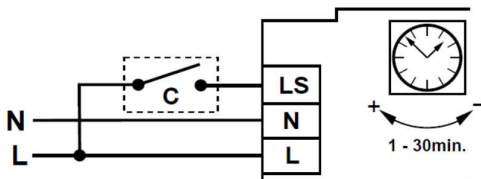
TD-250 SILENT ja TD-350 SILENT on kahekiiruselised ventilaatorid, mille kiirust saab muuta lüliti abil. Kiirust saab reguleerida ka pingeregulaatori abil, nt. türistorregulaator, kuid sel juhul tuleb arvestada sellega kaasneva teatava akustilise müraga. Siinjuures on äärmiselt oluline häälestada pingeregulaatoril miinimumpinge piirik. Vastasel korral võib ventilaator madalal kiirusel töötamise ajal üle kuumeneda ja kahjustuda.



**NB! Pingeregulaatori abil reguleerimist tohib teha ainult klemmi LA kaudu.**

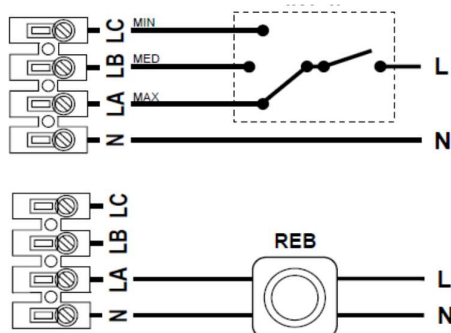
## TD-250 SILENT-T ja TD-350 SILENT-T

TD-250 SILENT-T ja TD-350 SILENT-T on ühekiiruselised ventilaatorid, mis sisaldavad OFF-delay taimerit 1 -30min.



## TD-500 SILENT 3V ... TD-1000 SILENT 3V

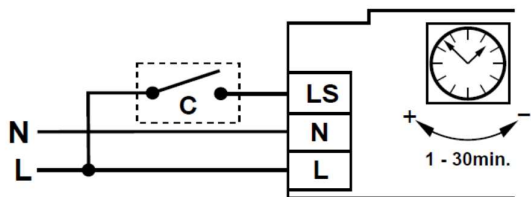
TD-500 SILENT 3V ... TD-1000 SILENT 3V on kolmekiiruselised ventilaatorid, mille kiirust saab muuta lüliti abil. Kiirust saab reguleerida ka pingeregulaatori abil, nt. türistorregulaator, kuid sel juhul tuleb arvestada sellega kaasneva teatava akustilise müraga. Siinjuures on äärmiselt oluline häälestada pingeregulaatoril miinimumpinge piirik. Vastasel korral võib ventilaator madalal kiirusel töötamise ajal üle kuumeneda ja kahjustuda.



**NB! Pingeregulaatori abil reguleerimist tohib teha ainult klemmi LA kaudu.**

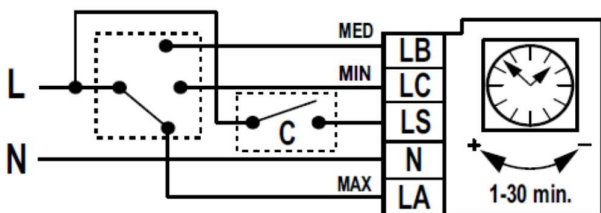
## TD-500 SILENT-T ... TD-1000 SILENT-T

TD-500 SILENT-T ... TD-1000 SILENT-T on ühekiiruselised ventilaatorid, mis sisaldavad OFF-delay taimeri 1 -30min.

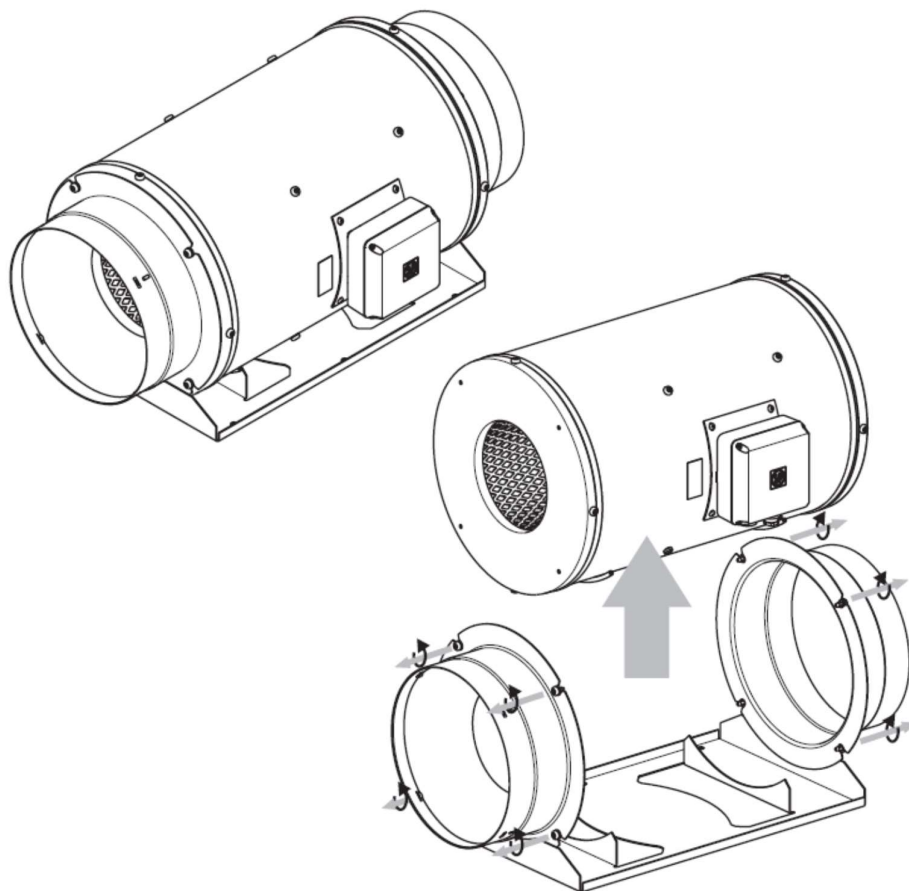


## TD-500 SILENT-T 3V... TD-1000 SILENT-T 3V

TD-500 SILENT-T 3V ... TD-1000 SILENT-T 3V on kolmekiiruselised ventilaatorid, mis sisaldavad OFF-delay taimeri 1 -30min.

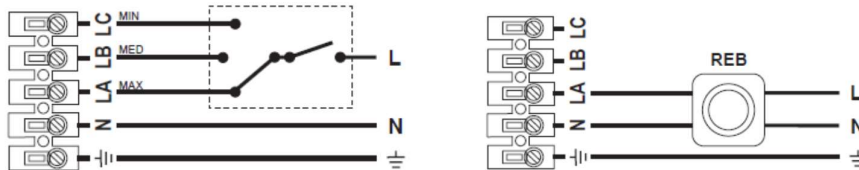


## TD-1300 SILENT 3V ja TD 2000 SILENT 3V



## TD-1300 SILENT 3V ja TD 2000 SILENT 3V

TD-1300 SILENT 3V ja TD 2000 SILENT 3V on kolmekiiruselised ventilaatorid, mille kiirust saab muuta lüliti abil. Kiirust saab reguleerida ka pingeregulaatori abil, nt. tūristorregulaator, kuid sel juhul tuleb arvestada sellega kaasneva teatava akustilise müraga. Siinjuures on äärmiselt oluline häälestada pingeregulaatoril miinimumpinge piirik. Vastasel korral võib ventilaator madalal kiirusel töötamise ajal üle kuumeneda ja kahjustuda.



**NB! Pingeregulaatori abil reguleerimist tohib teha ainult klemmi LA kaudu.**

### Tööl Rakendamine.

Enne seadme töö rakendamist hoolitsege, et:

- seade oleks korralikult kohale kinnitatud ning et elektriühendused oleksid nõuetekohaselt tehtud.
- seadme lähedal või seadmega ühendatud õhukanalis ei oleks lahtisi esemeid, detaile ega materjale, mis võidaks ventilaatorisse imeda.
- elektriohutusseadised oleksid nõuetekohaselt ühendatud, sobivalt seadistatud ja kasutamiseks valmis.
- elektrijuhtmete läbiviigud oleksid nõuetekohaselt tihendatud ja veekindlad.

Seadet käivitades hoolitsege, et:

- puuduks ebanormaalne vibratsioon.
- kui mõni elektriohutusseadis rakendub, siis ühendage seade kiiresti elektrivõrgust lahti.
- enne seadme uuesti käivitamist tuleb kogu paigaldis hoolikalt kontrollida.

### Hooldus

Enne mis tahes toimingute tegemist ventilaatori juures tuleb see elektrivõrgust lahti ühendada ka juhul, kui olete selle eelnevalt välja lülitanud. Välistage võimalus, et keegi teine saaks seadme uuesti elektrivõrku ühendada ajal, kui seda käsitate.

Seadet tuleb korrapäraselt kontrollida. Ülevaatus teostades tuleb lähtuda seadme töötingimustest, et vältida mustuse ja tolmu kogunemist tiivikule, mootorile ja võrele. Mustuse ja tolmu kogunemine on ohtlik ning lühendab märgatavalt ventilaatori tööiga. Seadet puhastades tuleb olla väga ettevaatlik, et mitte muuta tiiviku tasakaalustatud asendit.

Kõik hooldus- ja remonditööd tuleb teha ranges vastavuses asukohariigis kehtivate ohutusnõuetega.

### Taaskasutus

EMÜ standardid koos meie poolt endale tulevaste põlvkondade ees võetud vastutusega kohustavad meid andma taaskasutusse võimalikult palju materjale. Viige seetõttu kõik ülejäänud materjalid ja pakend sobivatesse taaskasutuse konteineritesse ning asendatud seadmed lähimasse seda tüüpi jäätmete taaskasutuse kogumispunkti

Kui teil on küsimusi S&P toodete kohta, siis palun pöörduge meie müügijärgsesse teenindusse või S&P seadmete kohaliku edasimüüja poole.

Külastage ka meie veebisaiti aadressil [www.solerpalau.com](http://www.solerpalau.com).