



TIEMME

RACCORDERIA GENERICA GENERIC FITTINGS

Serie 1570

Raccordo a T femmina T female

La raccorderia generica Tiemme si adatta ad ogni tipo di impianto idraulico domestico e commerciale, applicazioni industriali ed agricole, impianti di riscaldamento, igienico sanitari e generalmente con ogni fluido non corrosivo.

The brass generic fittings are suitable for domestic and commercial plumbing, industrial, agricultural application and generally with every non aggressive fluid.



Descrizione

Corpo

Materiale

Ottone CW617N - EN12165

Description

Body

Material

CW617N - EN12165 brass

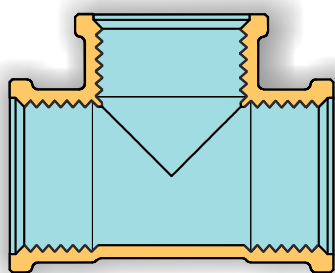
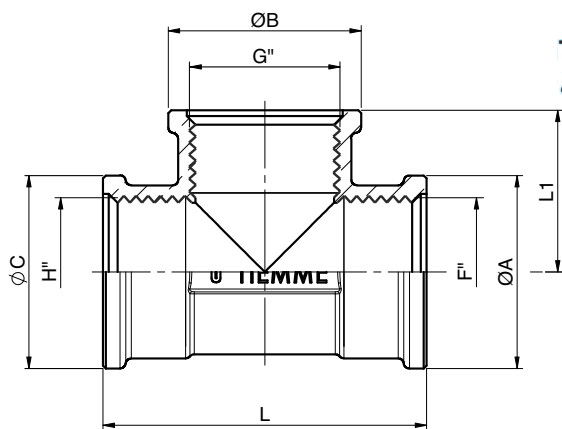
Caratteristiche Tecniche

Temperatura max di esercizio: 200°C
Temperatura min di esercizio: -20°C
Pressione max di esercizio: 30 bar
Filettature: femmina UNI ISO 228

Technical Features

Maximum temperature: 200°C
Minimum temperature: -20°C
Maximum operating pressure: 30 bar
Threads: female UNI ISO 228

Tabella dimensioni
Sizes table



Nr.	Dimensione F"XG"xH"	L	L1	ØA	ØB	ØC
1500275	3/8"X3/8"X3/8"	43	21,5	23	23	23
1500533	1/2"X3/8"X1/2"	47	23,5	27	27	27
1500003	1/2"X1/2"X1/2"	47	23,5	27	27	27
1500544	3/4"X3/8"X3/4"	56	27	35	28,5	35
1500049	3/4"X1/2"X3/4"	56	27	35	28,5	35
1500009	3/4"X3/4"X3/4"	57	28,5	33	33	33
1500037	1"X1/2"X1"	56	29,5	42	28,5	42
1500087	1"X3/4"X1"	61	30	42	35	42
1500005	1"X1"X1"	72	36	40	40	40
1500441	1"1/4X1/2"X1"1/4	85	38,5	51	26	51
1500446	1"1/4X3/4"X1"1/4	85	38,5	51	31,5	51
1500719	1"1/4X1"X1"1/4	85	38,5	51	38	51
1500029	1"1/4X1"1/4X1"1/4	85	42,5	51	51	51
1500078	1"1/2X1"1/2X1"1/2	95	47,5	58	58	58
1500120	2"X2"X2"	110	55	70	70	70



TIEMME Raccorderie S.p.A.
Via Cavallera 6/A (Loc. Barco) - 25045 Castegnato (Bs) - Italy
Tel +39 030 2142211 R.A. - Fax +39 030 2142206
info@tiemme.com - www.tiemme.com



TIEMME Raccorderie S.p.A. si riserva di apportare modifiche in qualsiasi momento senza preavviso.
TIEMME Raccorderie S.p.A. reserves the right to modify contents in any time without prior advise.
È vietata qualsiasi forma di riproduzione, se non autorizzata.
is forbidden any reproduction unless under TIEMME authorization

