



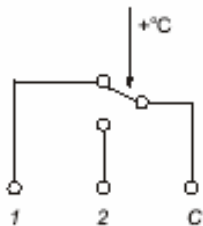
# TIEMME

## REGULEERIV TERMOSTAAT

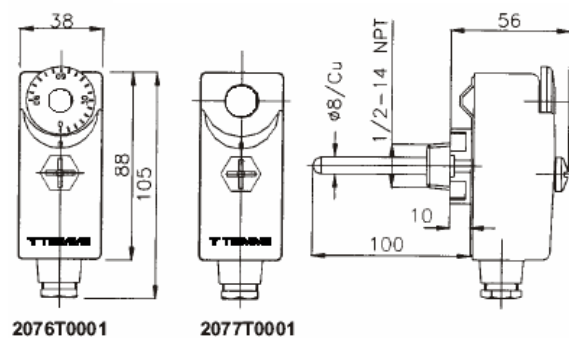
Toote nr 2076T0001

### REGULEERIVAD SUKELTERMOSTAADID

#### Elektriline ühendus



#### Joonis ja mõõtmed



#### Tehnilised parameetrid

Kalibreerimisvahemik	0/90°C
Tolerants	min.temp. +/5°C maks.temp. +/5°C
Hoidetäpsus	min.temp. +/5°C maks.temp. +/8°C
Katte materjal	ABS UL94 VO
Korpuse materjal	galvaniseeritud teras
Kontaktide nimivool ja -pinge	16(4)A 250Vac – 6 (1)A 400Vac
Kasutage kuumuskindlaid kaableid	min. T 130
Termostaadi otsa piirtemperatuur	T 85
Seadme maandus	kinnitusklamber
Kaitstuse aste	IP40
Toime liik	1B
Vastavus nõuetele	ENEC 03 – CE0497 (PED)

