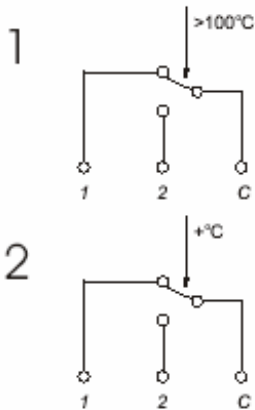


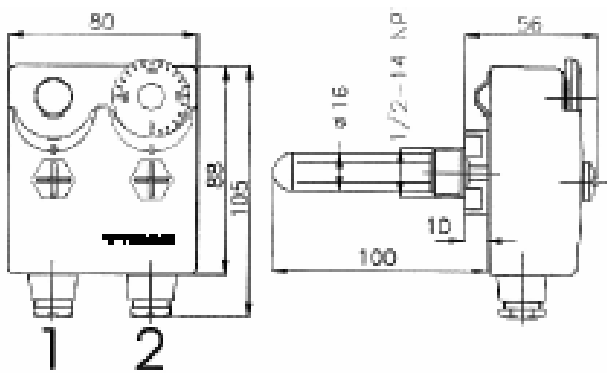
KAKSIKTERMOSTAAT

Toote nr 2078T0001

Elektriline ühendus



Joonis ja mõõtmed



Tehnilised parameetrid

Kalibreerimisvahemik -1	100°C
Tolerants -1	+0°C -6°C
Temperatuuri hoidetäpsus -1	alates 15 kuni 25°C
Kalibreerimisvahemik-2	alates 0 kuni 90°C
Tolerants -2	temp. min. +/-5°C temp. max. +/-5°C
Temperatuuri hoidetäpsus -2	alates 5 kuni 8°C
Kattematerjal	ABS UL94 VO
Korpuse materjal	galvaniseeritud teras
Kontaktide nimivool ja -pinge	16 (4)A 250Vac – 6 (1)A 400Vac
Kasutage kuumuskindlaid kaableid	min. T 130
Termostaadi otsa piirtemperatuur	T 85
Seadme maandus	kinnitusklamber
Kaitstuse aste	IP40
Toime liik	1B
Vastavus nõuetele	ENEC 03 – Ce0497 (PED)