



TIEMME

JAOTUSPLOKK DISTRIBUTION UNIT

Art. 3856X-3866X

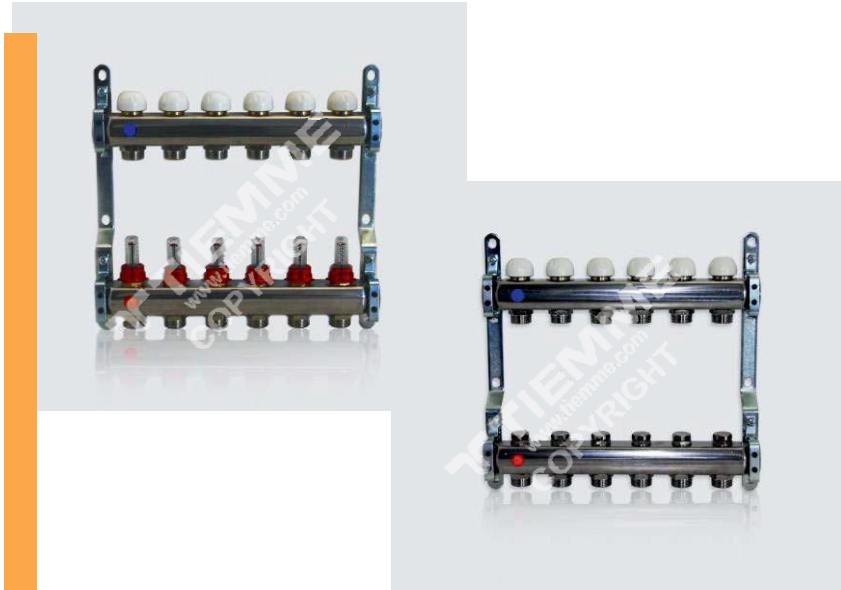
Eelmonteeritud jaotusplokk AISI 304L roostevabast terasest kollektoritega kütte ja/või jahutus-süsteemidele.

Pre-mounted distribution unit for heating and/or cooling system with misaligned AISI 304L stainless steel manifolds.

Tiemme jaotusplokkide mudelid 3856X-3866X on kütte- ja/või jahutussüsteemide puhul ideaalne lahendus. Jaotusplokk on varustatud 1" sisekeermetega kollektoritega ja 2-12 kontuuri Euroconus ühendustega 3/4"x 18. Jaotusplokiga on komplektis termomeetrihoidikuga kuulkraanid, automaatsed õhueraldajad ja tühjendusventiilid. Vooluhulkade seadistamiseks saab kasutada rotomeetrit (art. 3856X) või vooluhulka reguleerivat kruvi (art. 3866X). Tagasivoolu kollektoril manuaalselt seadistatavad termostaat ventiilid on varustatud kaitsekorkidega, mida on lihtne asendada elektrotermilise ajamiga art. 9567.

The Tiemme distribution units Art. 3856X-3866X are a perfect solution for the heating and/or cooling systems installation. The distribution unit is available with 1" manifolds with female/female threads and with 2÷12 ways 3/4"x18 Euroconus connection. The units can be assembled with ball valves with holder for thermometer, air purge valves and drain valves. The distribution units may also be assemble with or without by-pass device.

The delivery flow on each ways may be set using a flow meter (Art. 3856X) or using a mechanical balancing screw (Art. 3866X). On the return manifold the manually thermostatic valves are supplied with protection cap that may easily replace with the electrothermal actuator Art. 9567.



Kogu valiku kohta vaata kataloogi / For complete range see catalogue

Tehnilised näitajad

Maksimaalne töötemperatuur	110 °C
Minimaalne töötemperatuur	- 20°C (*)
Maksimaalne töö rõhk	10 bar
Vedelikud	Vesi (glükool <30%)
Kollektori keermed	Sisekeere ISO 228
Kontuuride ühendused	3/4"x18 Eurocono

Technical Features

Maximum working temperature :	110 °C
Minimum working temperature :	- 20°C (*)
Maximum working pressure :	10 bar
Fluids :	Water (glycol <30%)
Manifolds threads :	Female ISO 228
Ways connections :	3/4"x18 Eurocono

Kirjeldus

Kirjeldus	Materjal	Töötlus
Kollektorid	AISI 304L roostevaba teras	-
Messingkomponendid	CW617N messing	-
Tihend	Etüleen-propüleenkummi (EPDM)	-
Kinnitusklambrid	Teras	Tsingitud

Description

Description	Material	Treatment
Manifolds	AISI 304L stainless steel	-
Brass components	CW617N brass	-
Gasket	Etilene-propylene rubber (EPDM)	-
Brackets	Steel	Zinc plated

(*) tingimusel, et vedelik jääb vedelasse olekusse/ provided that the fluid remains in the liquid phase

Ettevõtte TIEMME Raccorderie SpA on õigus sisu igal ajal ette teatamata muuta. TIEMME Raccorderie SpA reserves the right to modify contents in any time without prior notice. Igasugune loata paljundamine on keelatud. Any form of unauthorized reproduction is banned.



TIEMME Raccorderie S.p.A.
Via Cavallera 6/A (Loc. Barco) - 25045 Castegnato (Bs) - Italy
Tel +39 030 2142211 R.A. - Fax +39 030 2142206
info@tiemme.com - www.tiemme.com
©TIEMME Raccorderie S.p.A. 3856X-3866X Rev. 0 02-14

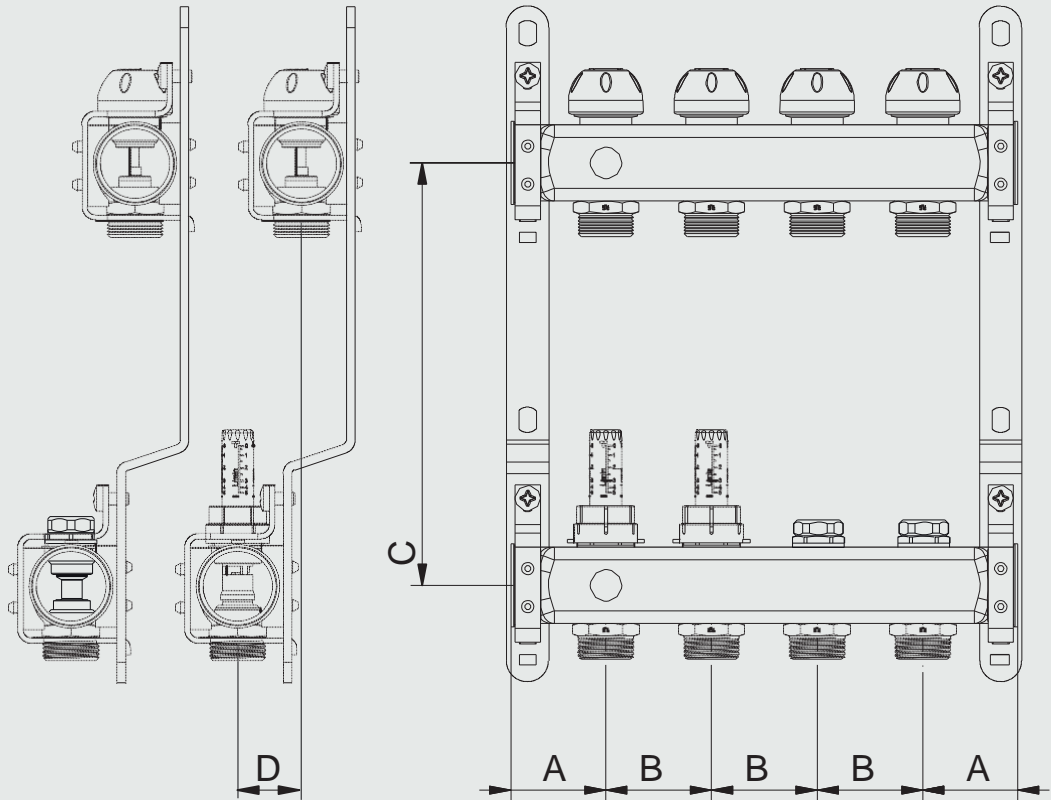




JAOTUSPLOKK

Mõõtmed Dimensions

	Kood Code	3856X 3866X
Mõõtmed / Dimensions (mm)	A	45
	B	50
	C	200
	D	30



MÕÖTMED JA KOLLEKTORIKAPP

Jaotusploki võib paigaldada kollektorikappi. Kapi mõõtmed varieeruvad sõltuvalt kollektorite väljavooluavade arvust. Kapp on valmistatud galvaniseeritud terasest ja selle kõrgus (620 kuni 730 mm) ja sügavustele (90 kuni 140 mm) on reguleeritavad. Korpus ja kaas on värvitud valgeks.



Kollektorikapp. Kõrgus ja sügavus on muudetavad.

Metallic box for manifolds. Height and depth adjustable.

DIMENSIONS AND METAL BOX

The distribution unit may be mounted inside the metal box. The box dimensions vary depending on the number of manifold outlets. The box is made of galvanized steel and can be adjusted in height (620 to 730mm) and in depth (90 to 140mm). The frame and the cover are painted in white.

Kood Code	Mõõtmed / Dimensions (mm)		
	L	H	D
181 0040	400	620÷730	90÷140
181 0012	500	620÷730	90÷140
181 0006	700	620÷730	90÷140
181 0009	1000	620÷730	90÷140

Kollektori mõõtmed / Manifold dimensions											
Ühenduste arv / N° of ways	2	3	4	5	6	7	8	9	10	11	12
L kollektor / L manifold [mm]	140	190	240	290	340	390	440	490	540	590	640
L Kapp / L box [mm]	400			500			700				
Kapi kood / Box code	181 0040			181 0012			181 0006				



TIEMME Raccorderie S.p.A.
Via Cavallera 6/A (Loc. Barco) - 25045 Castegnato (Bs) - Italy
Tel +39 030 2142211 R.A. - Fax +39 030 2142206
info@tiemme.com - www.tiemme.com





TIEMME

JAOTUSPLOKK DISTRIBUTION UNIT

Art. 3856X-3866X

Kontuuride tasakaalustamine

On äärmiselt oluline tasakaalustada põrandaküttesüsteemi iga eraldi vooluahelat. Voolukiirused on esitatud projekti skeemil.

Circuits balance

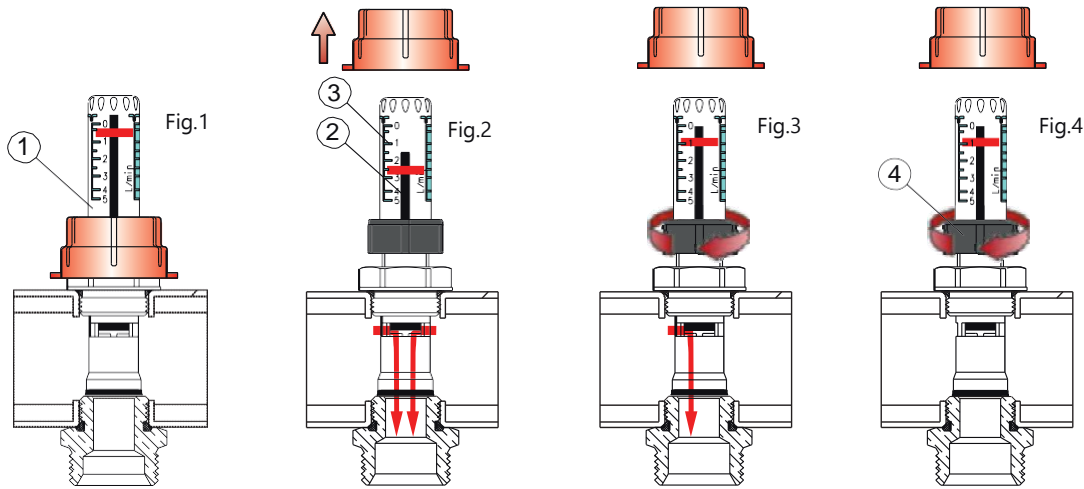
It's extremely important to balance every single circuit of a underfloor heating system. The flow rates are reported in the project lay-out.

KOLLEKTOR TASAKAALUSTUS- ROTOMEETRIGA

FIG.1 Rotomeeter (1) on paigaldatud ja täielikult avatud;
FIG.2 Vee voolates liigub rotomeetris (1) olev indikaator (2) allapoole, võimaldades lugeda vooluhulka väärtust mõõteskaalal (3);
FIG.3 Iga kontuuri vooluhulga seadistamiseks on võimalik vooluhulka vähendada, keerates musta mutrit (4) käsitsi päripäeva, kuni saavutatakse õige vooluhulk (seade tuleb teha, kui süsteem töötab – sisselülitatud pumbaga);
FIG.4 Korki (4) päripäeva lõpuni keerates on võimalik veevool täielikult sulgeda.

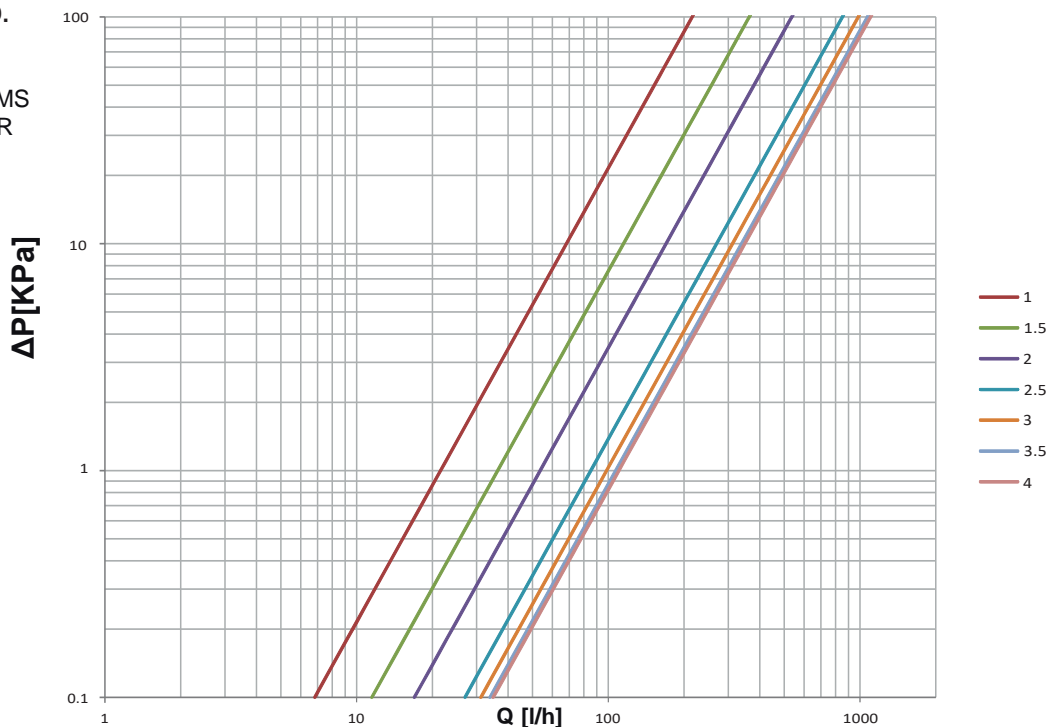
SUPPLY MANIFOLD WITH BALANCING FLOW METER

FIG.1 The flow meter (1) is supplied assembled and completely opened
FIG.2 When the water flows, the indicator (2) contained in the flow meter (1) moves downwards making it possible to read the flow rate value on the graduated scale (3)
FIG.3 To calibrate the flow rate for each individual circuit, it is possible to choke the flow by manually rotating the black nut (4) clockwise, until the correct flow rate value is obtained (the setting must be done with system working - pump turned on)
FIG.4 It is possible to completely close the flow by completely rotating the profiled top (4) clockwise



RÕHUKAO DIAGRAMMID. ROTOMEETRI TASAKAALUSTAMINE PRESSURE LOSS DIAGRAMS BALANCING FLOW METER

Pöörded Turns	Kv
1	0,22
1 1/2	0,37
2	0,54
2 1/2	0,86
3	1,00
3 1/2	1,10
4	1,10



TIEMME Raccorderie S.p.A.
Via Cavallera 6/A (Loc. Barco) - 25045 Castegnato (Bs) - Italy
Tel +39 030 2142211 R.A. - Fax +39 030 2142206
info@tiemme.com - www.tiemme.com



Ettevõtte TIEMME Raccorderie SpA on õigus sisu igal ajal ette teatamata muuta.
TIEMME Raccorderie SpA reserves the right to modify contents in any time without prior notice.
Igasugune loata pajundamine on keelatud.
Any form of unauthorized reproduction is banned.





TIEMME

JAOTUSPLOKK DISTRIBUTION UNIT

Art. 3856X-3866X

Kontuuride tasakaalustamine

KOLLEKTOR MEHAANILISE SEADEKRUVIGA

FIG.1 Keerake mahai kaitsekork (1);
 FIG.2 Kasutage 6-millimeetrist kuuskantvõtit (2) ja keerake päripäeva, kuni see on täielikult sulgunud;
 FIG.3 Sulguri (3) positsiooni kindlakstegemiseks jälgige vooluhulga ja rõhukao diagrammi ning keerake 6mm L-kujulist kuuskantvõtit (2) vajalik arv kordi vastupäeva (nt 0,25; 0,75; 1,5 korda)
 FIG.4 Eemaldage 6mm kuuskantvõti ja sisestage 8mm L-kujuline kuuskantvõti (4) ning keerake muhvi (5) vastupäeva kuni see puutub sulguri (3) ülemist serva. Paigaldamise käigus määratud temperatuur jääb püsima ka peale veevooluringi sulgemist ja uuesti avamist.

Circuits balance

SUPPLY MANIFOLD WITH MECHANICAL MEMORY SCREWS

FIG.1 Unscrew the protection cap (1)
 FIG.2 Insert a 6mm Allen wrench (2) and rotate clockwise until complete closure.
 FIG.3 Making reference to the flow rate and pressure loss graph to determine the opening of the shutter (3), rotate the same 6mm Allen wrench (2) counter-clockwise for the required number of turns (e.g.: 0.25, 0.75, 1.5 turns..)
 FIG.4 Remove the 6mm wrench and insert the 8mm Allen wrench (4) in order to rotate counter-clockwise the sleeve (5) until it touches the upper part of the shutter (3). The temperature set during the installation is maintained also after any circuit closure or reopening.

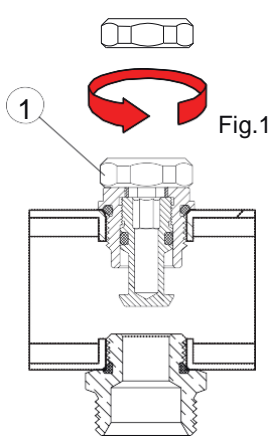


Fig.1

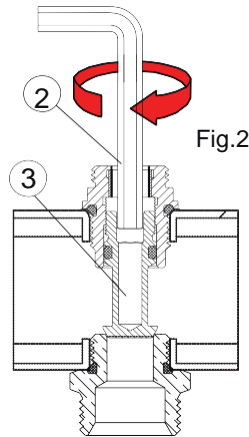


Fig.2

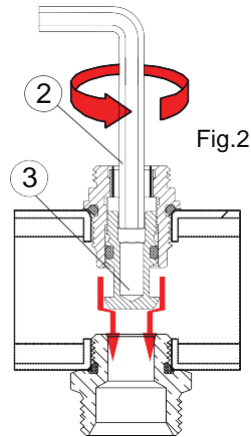


Fig.2

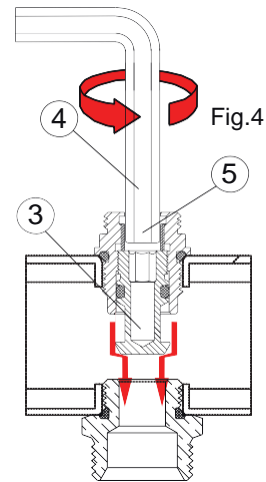
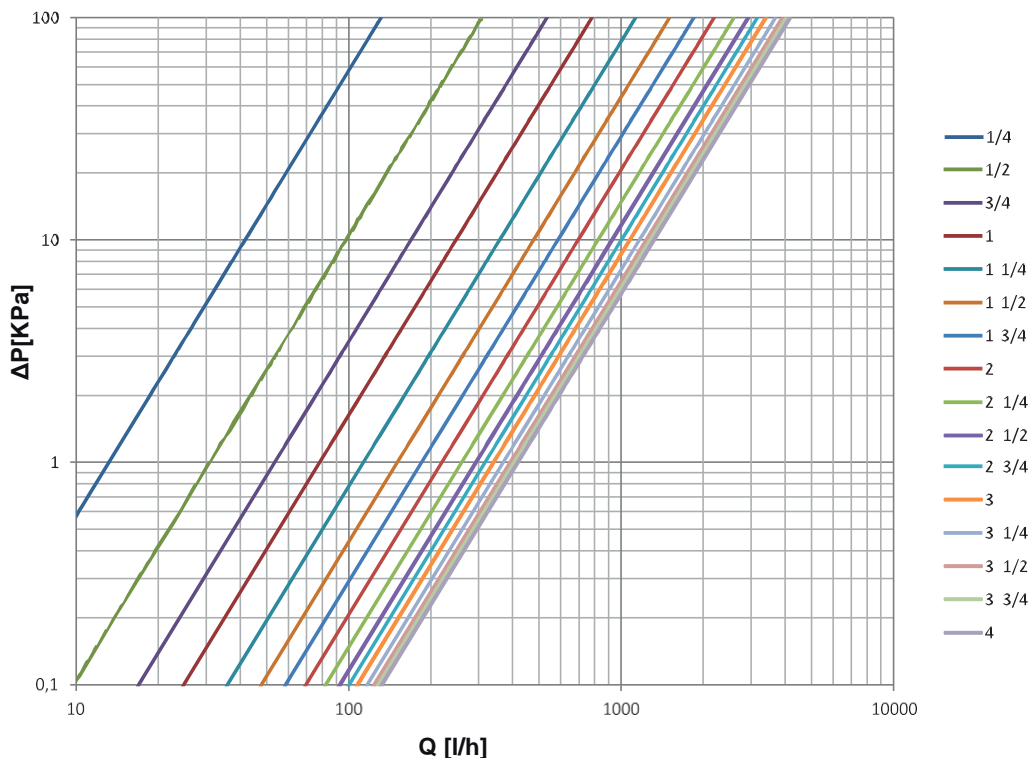


Fig.4

MEHAANILISE SEADEKRUVI RÕHUKAO
DIAGRAMMID

PRESSURE LOSS DIAGRAMS
OF THE MECHANICAL SCREW



TIEMME Raccorderie S.p.A.
 Via Cavallera 6/A (Loc. Barco) - 25045 Castegnato (Bs) - Italy
 Tel +39 030 2142211 R.A. - Fax +39 030 2142206
 info@tiemme.com - www.tiemme.com



Ettevõtte TIEMME Raccorderie SpA on õigus sisu igal ajal ette teatamata muuta.
 TIEMME Raccorderie SpA reserves the right to modify contents in any time without prior notice.
 Igasugune loata paljundamine on keelatud.
 Any form of unauthorized reproduction is banned.



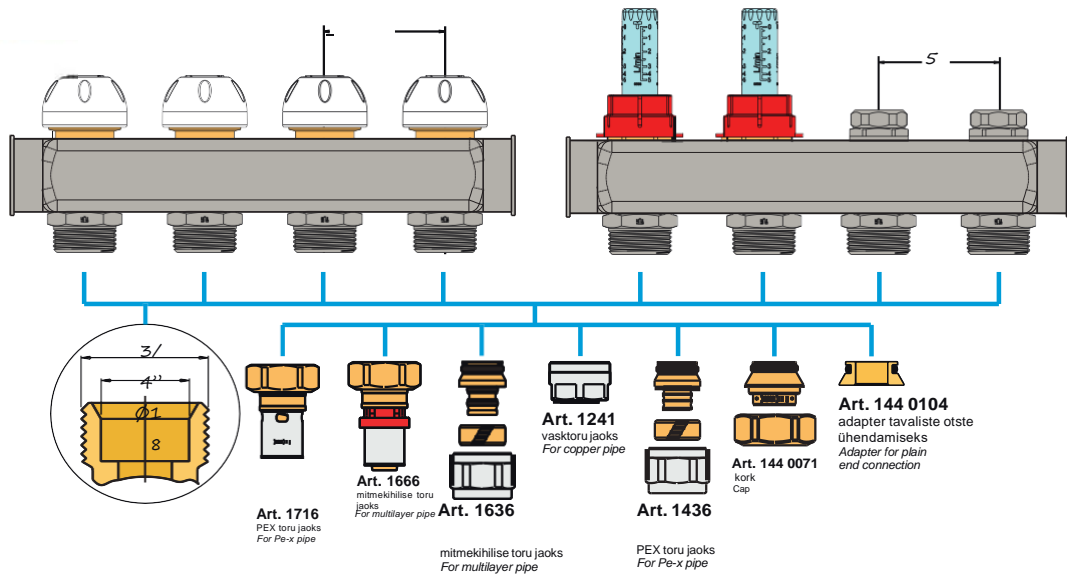


TIEMME

JAOTUSPLOKK DISTRIBUTION UNIT

Art. 3856X-3866X

Paigaldusjuhend Fitting guide



Termoelektriline ajam

Elektrotermiline pea on elektromehaaniline ajam, mis kontrollib kollektori termostaadi ventiili avamist ja sulgemist. Ajam sisaldab vedelikku, mis paisub, kui seda kuumutatakse elektrilise takistusega. Oma kompaktsed disaini, kõrge vastupidavuse ja usaldusväärse pikaajalise töökindlusega, on TIEMME pead (element 9567T) saadaval 230Vac või 24Vac toiteallikale, koos või ilma lülitita pumba väljalülitamiseks. Ventiilid on NC (tavaliselt suletud) tüüpi ja sisse/välja (on/off) lülitiga.

Electrothermal actuator

The thermoelectric head is an actuator which controls the opening and closure of a valve with thermostatic option of a manifold. The actuator contains a liquid which expands when it is heated by an electric resistance. With their compact design, high resistance and reliable longterm operation, TIEMME heads (item 9567T) are available for 230Vac or 24Vac power supply, with or without auxiliary contact to switch off the pump. The valves are NC (normally closed) type with on-off switch.

KOOD CODE	TOITEALLIKAS POWER SUPPLY	LISAKONTAKT AUX. CONTACT	JUHTMED WIRES	ENERGIATARVE POWER CONS.	KÄIGU AEG STROKE TIME
450 0026	24Vac	NO	2	3 W	4,0 min
450 0012	230Vac	NO	2	2.5W	2,5 min
450 0045	24Vac	JAH / YES	4	3W	4,0 min
450 0006	230Vac	JAH / YES	4	2.5W	2,5 min

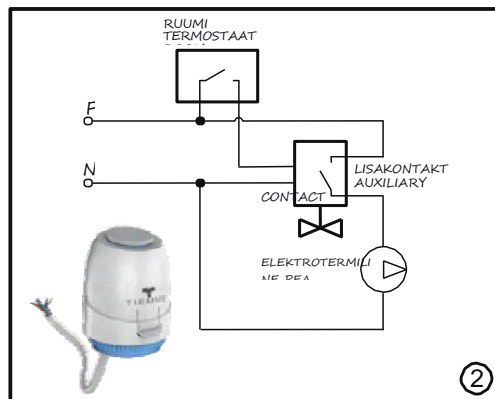
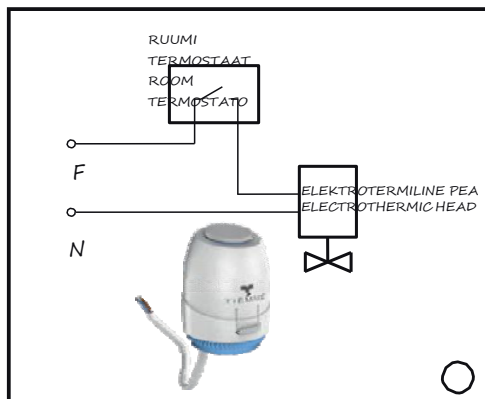
ELEKTRIÜHENDUSED / ELECTRICAL CONNECTIONS

Vooluringide avamise ja sulgemise juhtimiseks peab elektrotermiliste ajamite ja termostaadi vahel olema elektrühendus. Kehtivad alljärgnevad juhtmeühenduse skeemid:

- 1) termostaat ja elektrotermiline ajam ILMA LISAKONTAKTITA
- 2) termostaat ja elektrotermiline ajam KOOS LISAKONTAKTIGA

To control the opening and closure of the various circuits, the electrothermic heads must be electrically connected to a thermostat. The following wiring diagrams refer to:

- 1) thermostat and electrothermic head WITHOUT auxiliary contact
- 2) thermostat and electrothermic head WITH auxiliary contact



TIEMME Raccorderie S.p.A.
Via Cavallera 6/A (Loc. Barco) - 25045 Castegnato (Bs) - Italy
Tel +39 030 2142211 R.A. - Fax +39 030 2142206
info@tiemme.com - www.tiemme.com



Ettevõtte TIEMME Raccorderie SpA on õigus sisu igal ajal ette teatamata muuta.
TIEMME Raccorderie SpA reserves the right to modify contents in any time without prior notice.
Igasugune loata jäljendamine on keelatud.
Any form of unauthorized reproduction is banned.





TIEMME

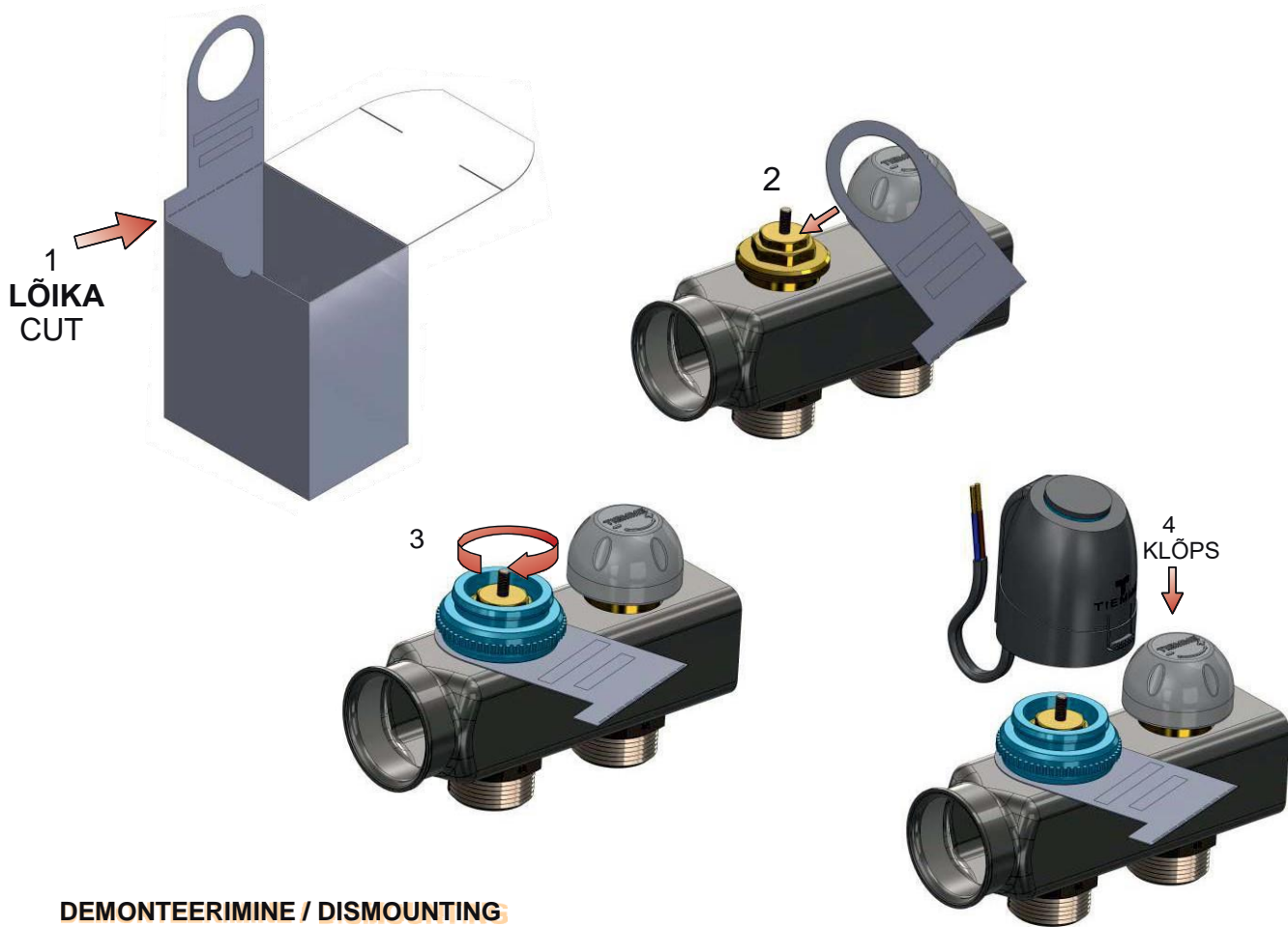
JAOTUSPLOKK DISTRIBUTION UNIT

Art. 3856X-3866X

MONTAAŽ / MOUNTING

Termoelektrilised ajamid paigaldatakse jaotusploki kollektorite termostaatkruidudele kaitsekorkide asemele. Kui ajamid on paigaldatud, saab kõiki eraldiseisvaid vooluringe kontrollida ning seeläbi reguleerida temperatuuri kõigis ruumides. Ajami paigaldamise protsess on järgmine:

The thermoelectric heads are mounted on the thermostatic screws of the distribution manifolds, replacing the protection caps. When these actuators are installed, each single radiant circuit can be controlled and, consequently, the room temperature of each room can be adjusted. The procedure to replace the heads is as follows:



DEMONTAŽ / DISMOUNTING



TIEMME Raccorderie S.p.A.
Via Cavallera 6/A (Loc. Barco) - 25045 Castegnato (Bs) - Italy
Tel +39 030 2142211 R.A. - Fax +39 030 2142206
info@tiemme.com - www.tiemme.com



Ettevõtte TIEMME Raccorderie SpA on õigus sisu igal ajal ette teatamata muuta.
TIEMME Raccorderie SpA reserves the right to modify contents in any time without prior notice.
Igasugune loata paljundamine on keelatud.
Any form of unauthorized reproduction is banned.





TIEMME

JAOTUSPLOKK DISTRIBUTION UNIT

Art. 3856X-3866X

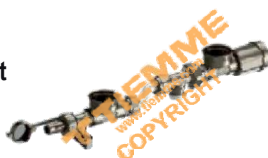
Lisatarvikud (lisateavet leiate kataloogist)

Accessories (see catalogue for further details)



Art. 3891N

Terminali komplekt
Terminal kit



Art. 3891NBY

Terminali komplekt möödavooluga
Terminal kit with by-pass



Art. 2120R

Sirge ventiil
termomeetriga
Straight valve with
thermometer



Art. 2183R

Nurkventiil
termomeetriga
Angle valve
with thermometer



Art. 2182R

Nurkventiil
Angle valve



Art. 9567

Elektrotermiline
ajam
Electrothermal
actuator



Art. 1939

Kollektorikarp
Metallic box



Art. 2121R

Sirge ventiil
Straight valve

