

Põrandakütte termoajam

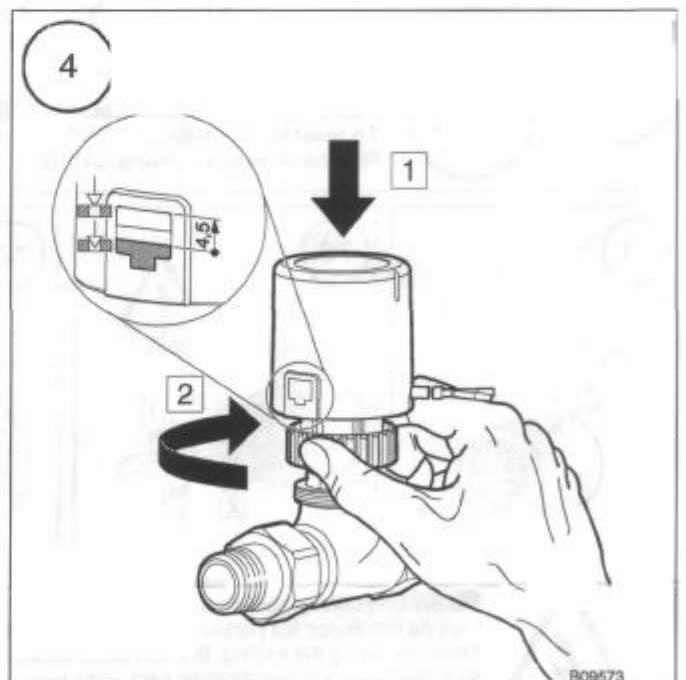
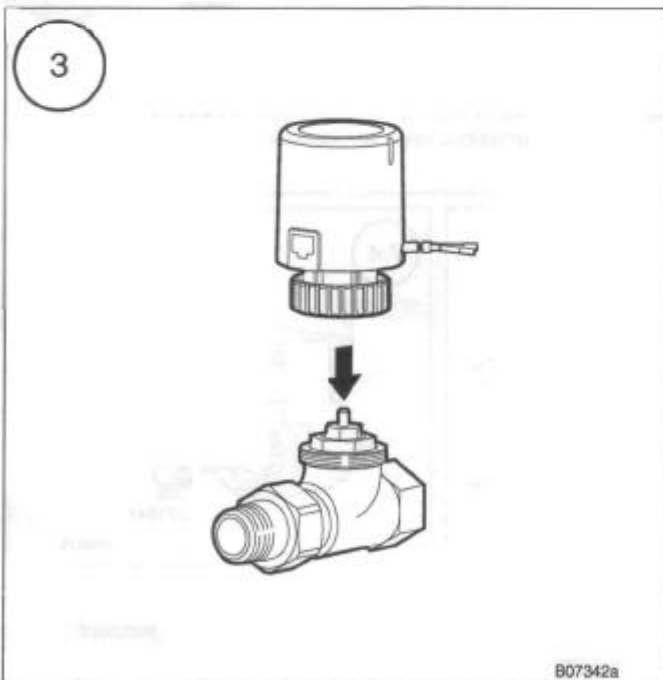
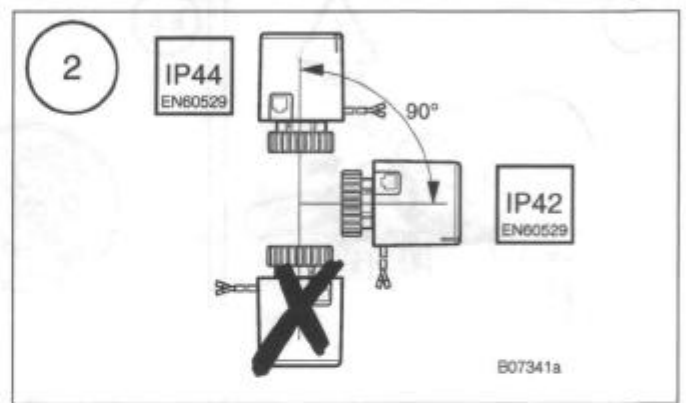
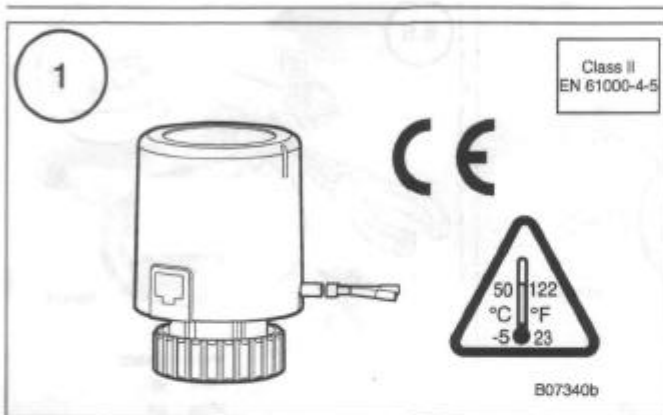
Paigaldusjuhhis

Juhised elektrikule.

Ära paigalda, kui kaabel on vigastatud.

Tehase seadistus - normaalasend **SULETUD**.

Saastumisaste 2, ülepinge kategooria 2, EN 60730



5

9567T220 = 230 V-
9567T024 = 24 V-

24V-

br bl

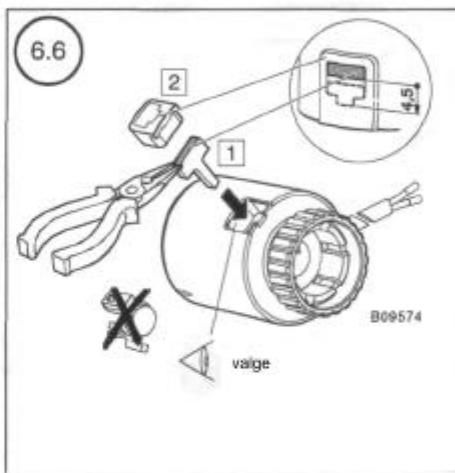
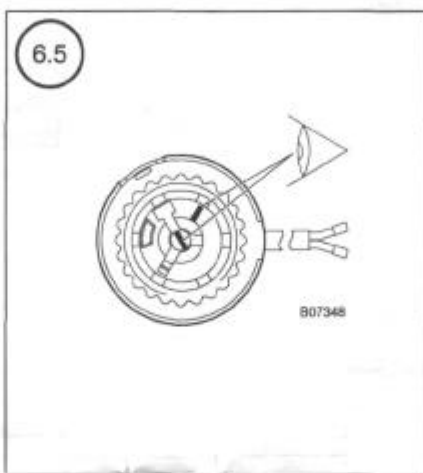
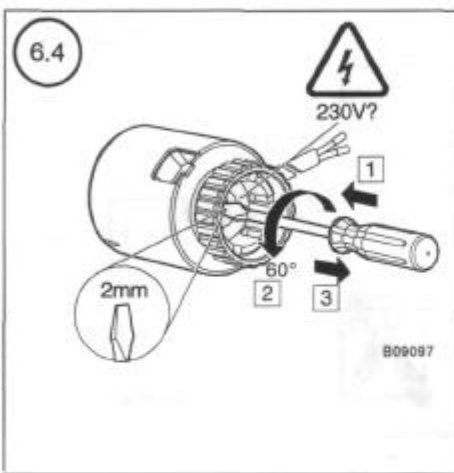
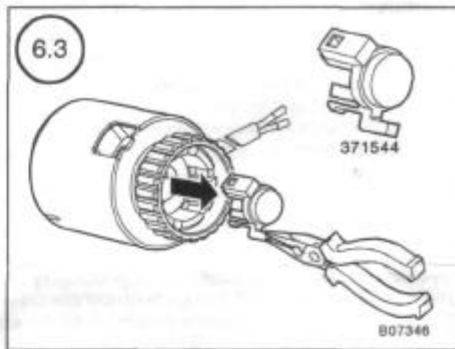
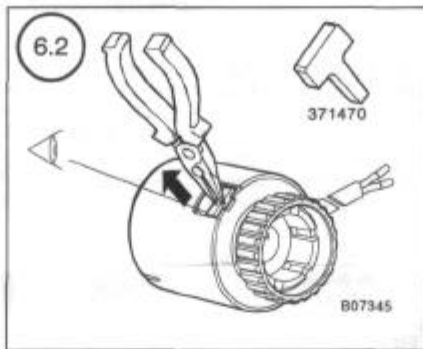
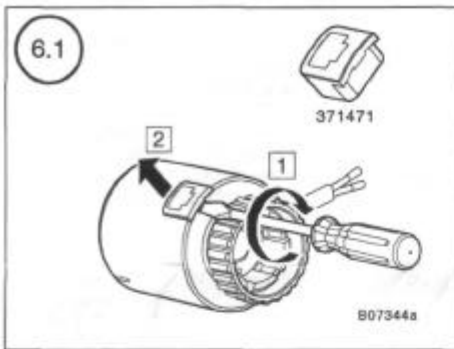
bl br

sinine pruun

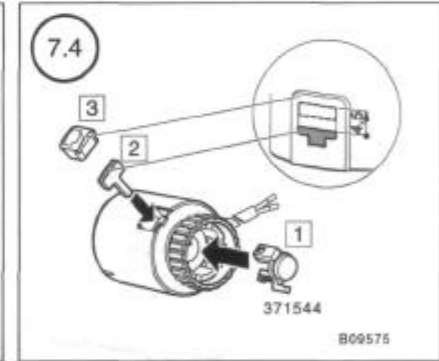
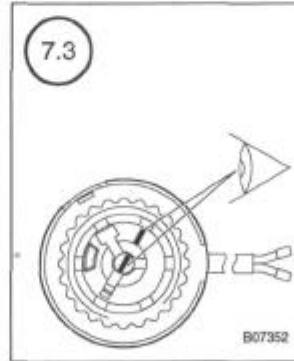
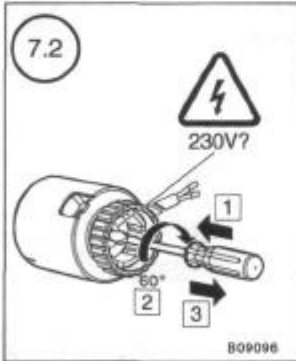
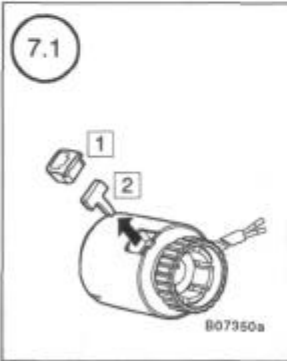
	9567T024	9567T220
U	24 V~	230 V~
t	4,5 min.	3,5 min.
h	4,5 mm	4,5 mm
F	125 N	125 N
P	3 W	2,5 W
I max	250 mA	150 mA

h = Hub, course, stroke, corsa
carrera, slag, slag

6  Seadista - normaalasend AVATUD



7  Seadista - normaalasend SULETUD



 Seadistuse muutmisel on on voolu all olevad osad ohtlikud. Lülita vool eelnevalt välja.

AS FEB, Forelli 4, 10621 Tel 6548500, faks 654 8501, www.feb.ee