



TIEMME

TERMOSTATO AMBIENTE da parete Built-in wall thermostat

Art. 9575T

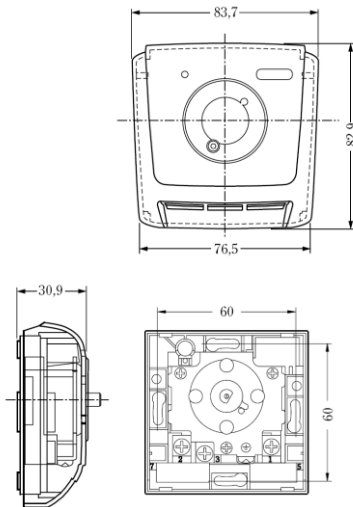
Termostato ambiente elettromeccanico da parete. Built-in wall mounted mechanical room thermostat.

I termostati ambiente Tiemme offrono la soluzione ottimale per la gestione della temperatura nei locali.
Il termostato deve essere installato a circa 150cm dal pavimento, su di una parete interna al riparo da correnti d'aria dirette ed irraggiamento di calore provenienti da altre fonti.
Il termostato deve essere installato da personale qualificato che dovrà collegarlo secondo lo schema allegato al prodotto. Qualora l'apparecchio venga montato su superfici metalliche, accertarsi che le medesime siano correttamente messe a terra.

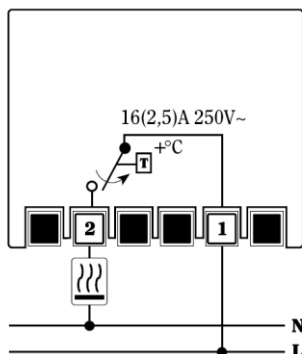
The thermostats Tiemme offer a very good solution for the rooms heating control.
The thermostat shall be installed 150cm far from the floor, on an inside wall and protect from any cooling or heating source.
The thermostat shall be installed by qualified person as shown in instruction supplied with the good. When the thermostat is installed on metallic surfaces, be sure the surface is well grounded.



Dimensioni Dimensions



Schema di collegamento Electrical wiring



Caratteristiche Tecniche Technical Features

Termostato unipolare a montaggio indipendente non elettronico
Free mounted non-electric single-pole thermostat

Campo di regolazione : Setting range :	+5/+30°C
Differenziale : Differential :	<=1K
Portata dei contatti : Capacity of the contacts :	16(2.5)A 250V~(*)
Gradiente termico : Thermal gradient :	1K/15min.
Elemento sensibile : Sensitive element :	Polmone ad espansione di vapore Vapour expansion lung
Dispositivo di classe : Protection against shock:	I
Grado di protezione : Degree of protection :	IP20
Azioni di tipo : Type of action :	1B
Contatti in argento 1000/1000 Silver contacts 1000/1000	
Contatti di interruzione o commutazione Break or switching contacts	
Situazione di inquinamento del dispositivo : Pollution level of the device :	Grado di inquinazione 2 Degree of pollution 2
Tensione impulsiva nominale : Rated pulsanting voltage :	4kV

TIEMME Raccorderie S.p.A. si riserva di apportare modifiche in qualsiasi momento senza preavviso.
TIEMME Raccorderie S.p.A. reserves the right to modify contents in any time without prior advise.
È vietata qualsiasi forma di riproduzione, se non autorizzata.
is forbidden any reproduction unless under TIEMME authorization



TIEMME Raccorderie S.p.A.
Via Cavallera 6/A (Loc. Barco) - 25045 Castegnato (Bs) - Italy
Tel +39 030 2142211 R.A. - Fax +39 030 2142206
info@tiemme.com - www.tiemme.com

