

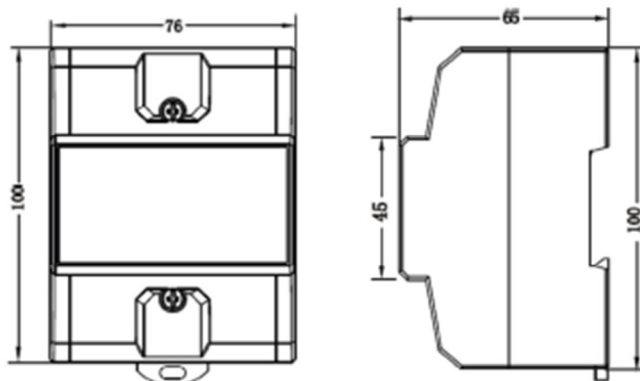
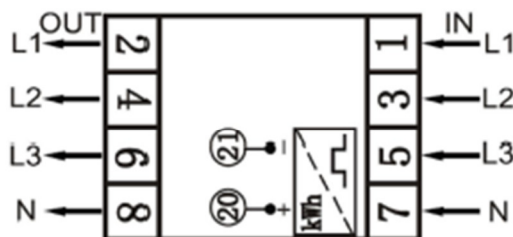
DINmetering 3-faasiline 1-tariifne elektriarvesti

Tüüp DTS -353 3x230/400V 5(65)A



Kolmefaasiline ühetariifne elektriarvesti on mõeldud paigaldamiseks elektrikilpi DIN-liistule. Arvesti on nelja mooduli laiune, arvestil on selge ja suur 6 täiskoha ja 2 komakohaga vedelkristallekraan. Indikaatorlambid esipaneelil indikeerivad tarbimist faaside kaupa. Arvestil on S0 impulssväljund. Impulsiindikaatorlamp esipaneelil indikeerib sõltuvalt tarbimisele. Arvesti vastab EN and EMC direktiividele. Arvesti on mõeldud vahemõõtmiseks ja ei sobi kommertsmõõtevahendiks.

Pinge: 3x230 / 400 V 50/60Hz
Täpsus: klass 1
SO väljund : 800 impulssi/ kWh
Ühendus: 4 - juhtmeline
Töötemperatuur: - 20 to + 50C
Mõõdud: 76 x 100 x 65 mm
Laius: 4 moodulit
Kaal: 0,5 kg
Voolutarve: $\leq 0.6W$, $\leq 0.3VA$
Käivitusvool:: 0.004Ib



Standardid:
EN 61036
EMC directive 2004/108/EC
LVD directive 2006/95/EC
SO according to EN 62053-31
EN 60715 TH35 (DIN rail)