



AQUAVAREM CE



**ACQUA CALDA SANITARIA
DOMESTIC HOT WATER**

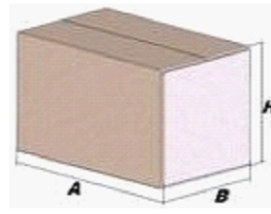
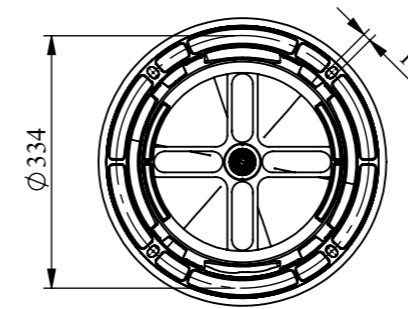
Modello/Model: UD0603FUS4000000

Caratteristiche tecniche - technical features

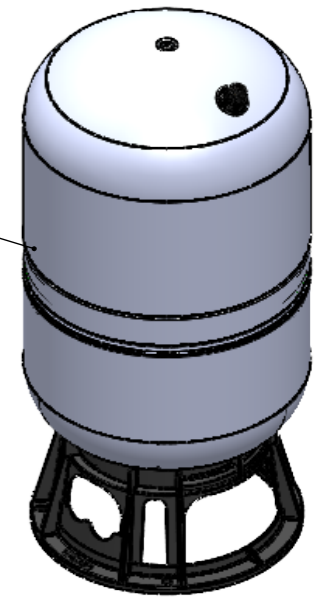
Volume Volume		60 L
raccordo connector		1" GAS ISO228/1
temperatura esercizio working temperature	TS	-10 +99 °C (130°C)
pressione max. Max pressure	PS	10 bar
pressione prova test pressure	PT	15 bar
precarica precharged pressure		2,0 bar (range 0,5-3,5 bar)
Fluido Fluid		Aria+acqua Air+water
Modulo: Module:		D1
Categoria PED PED Category:		II

Imballo - packaging

	A	B	H
dimesioni (mm) dimensions (mm)	783	388	388
volume (m ³) volume (m ³)	0,12		
peso (kg) weight (kg)	13,4		
q.ta per cartone q.ty for box	1		
quantità per paletta Q,y for std. pallet	15		

POWDER COATING



BRASS VALVE

BUYTIL MEMBRANE

SOFT LINER

97 ±3

PLASTIC CUPEL WITH GRID

AISI 304 FITTING

1" GAS ISO228/1

SEZIONE A-A

Ø 381 ±2

761 ±3

Ø 360

Quote senza indicazione di tolleranza: grado di precisione MEDIO, UNI EN 22768-1		LIPRO	TIPO PARTE	COLORE
SMUSSI NON QUOTATI		RUGOSITA'	QUANTITA' PER GRUPPO	BIANCO / WHITE (RAL9001)
SCALA		1:10	1	FORMATO FOGLIO
GRUPPO - MACCHINA			1/1	A3
DESCRIZIONE		FINITURA SUPERFICIALE		
-		-		
COMMESSA		CODICE	NOME	
-		UD0603FUS4000000	F.Mazzucato	
			DATA	
			12/05/2009	
			F.Mazzucato	
			12/04/2022	
			REVISIONE	
			00	

Il presente disegno è di proprietà della **VAREM** e non può essere riprodotto ne comunicato a terzi senza ns autorizzazione scritta