

Andmeleht

Tööandmed

Pumbatav vedelik	Water
------------------	-------

Hüdraulika andmed

Maksimaalne töö rõhk P_N	10 bar
Tõstekõrgus H_{max}	4,0 m
Vooluhulk Q_{max}	7,0 m ³ /h
Sisendi min kõrgus 50 °C juures	3 m
Sisendi min kõrgus 95 °C juures	10 m
Sisendi min kõrgus 110 °C juures	16 m
Vedeliku min temperatuur T_{min}	-10 °C
Vedeliku max temperatuur T_{max}	110 °C
Keskonnatemperatuur min T_{min}	-10 °C
Max keskkonnatemperatuur T_{max}	40 °C

Mootori andmed

Energiatõhususe indeks (EEI)	0.18
Toiteühendus	1~230 V ±10%, 50/60 Hz
Nimivool I_N	0,11 A
Nimivool I_N	0,58 A
Nimivõimsus P_2	69 W
Pöörlemiskiirus min n_{min}	750 1/min
Pöörlemiskiirus max n_{max}	2550 1/min
Võimsustarve (min) P_{1min}	7 W
Võimsustarve P_{1max}	80 W
Tekitatud häired	EN 61800-3;2004+A1;2012 / olmekeskond (C1)
Rikkekindlus	EN 61800-3;2004+A1;2012 / tööstuskeskkond (C2)
Isolatsiooniklass	F
Kaitseklass	IPX4D

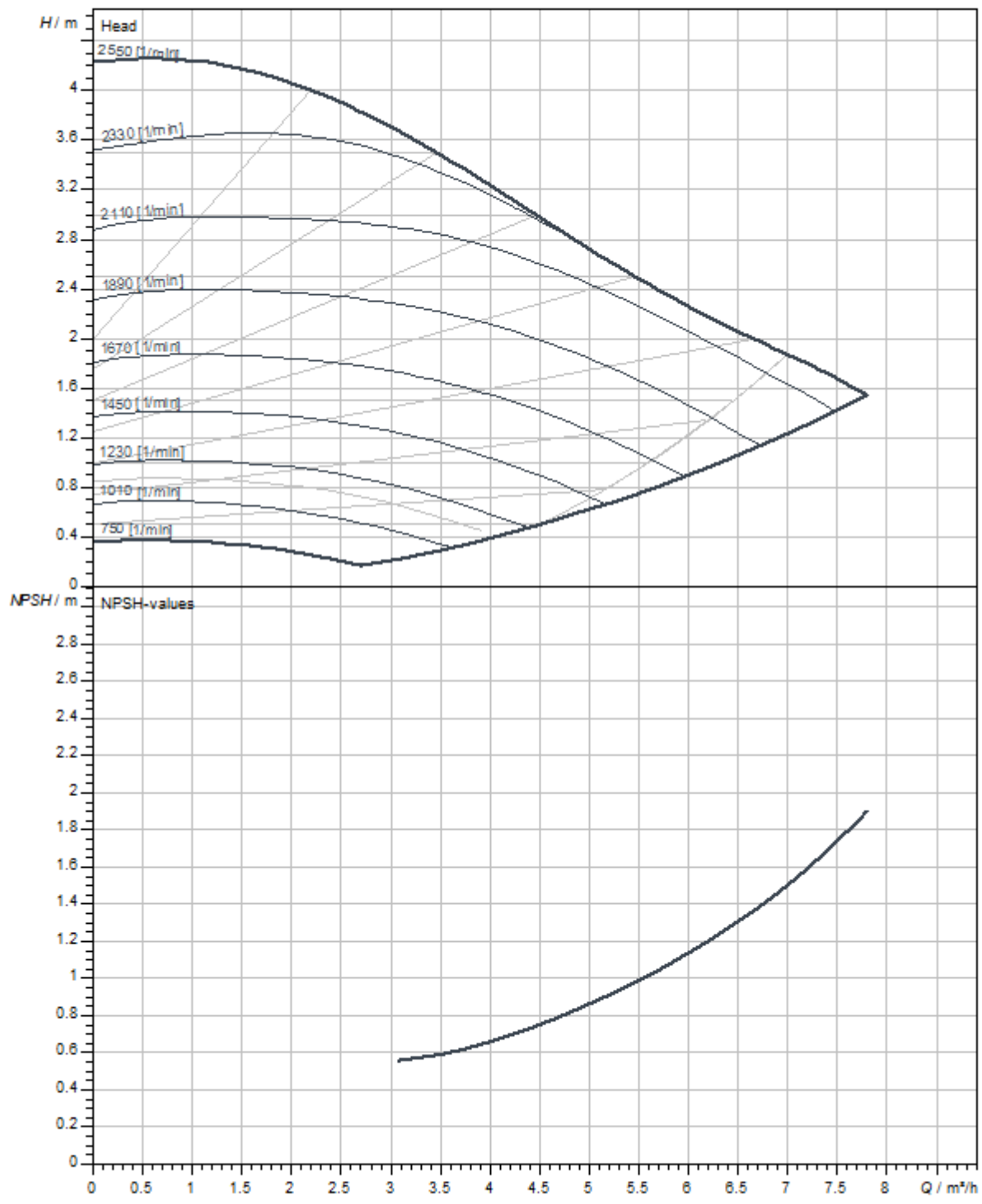
Paigaldusmõõdud

Toruühendus imipoleel	G 1½
Toruühendus survepoleel	G 1½
Paigalduspikkus l_0	180 mm

Materjalid

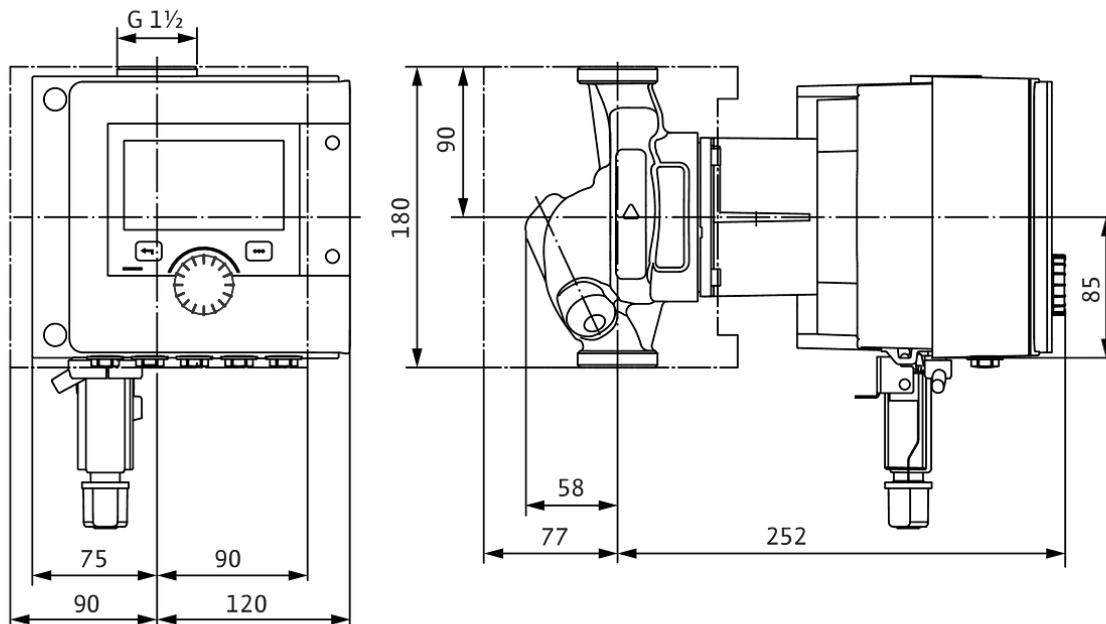
Pumbakorpus	Cast iron
Tööratas	PPS-GF40
Võll	Stainless steel
Laagri materjal	Süsinikgraafiit

Töökarakteristikud



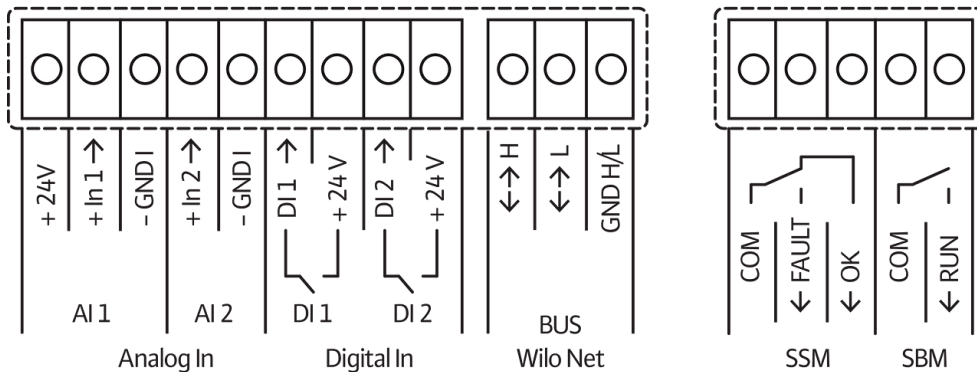
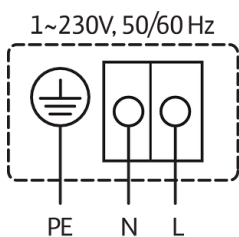
Mõõdud ja mõõtjoonised

Stratos MAXO 25/0,5-4 PN 10



Elektriskeem

Standard: 1~ 230 V, 50/60 Hz, valikuline: 3~ 230 V, 50/60 Hz



SSM: koondveateade (lahkkontakt VDI 3814 järgi, koormustaluvus 1 A, 250 V ~)

Pakkumise tekst

Premium Smart-pump Wilo-Stratos MAXO

Suure kasuteguri ja märja rootoriga pump koos EC-mootori ja elektroonilise võimsuse kohandamisega. Rakendatav kütteveele, külmale veele ja vee-glükoolisegule. Energiatõhususe indeks (EEI) olenevalt pumba tüübist $\leq 0,17$ kuni $\leq 0,19$.

Reguleerimisviisid:

- > Pidev automaatne võimsuse kohandamine seadme vajadustele ilma seadeväärtuse määramiseta **Wilo-Dynamic Adapt plus** (tehaseseadistus). Energiasääst kuni 20 % võrreldes reguleerimisviisiga dp-v.
- > Konstantne temperatuur (**T-const.**)
- > Konstantne temperatuurivahe (**dT-const.**)
- > Täitmispumba vajaduspõhine vooluhulga optimeerimine mitme pumba ühendamise ja kommunikatsiooni kaudu (**Multi-Flow Adaptation**).
- > Konstantne vooluhulk (**Q-const.**)
- > Rõhkude vahe reguleerimine dp-c eemaldatud punktis torustikus (**negatiivse punkti reguleerimine**)
- > Konstantne rõhkude vahe (**dp-c**)
- > Erinev rõhkude vahe (**dp-v**) nominaalse tööpunkti sisestuse valikuga
- > Konstantne pöörlemiskiirus (**n-const.**)
- > Kasutajapõhine **PID**-juhtimine

Funktsioonid:

- > Soojushulga registreerimine
- > Jahutamise hulga registreerimine
- > Pumba automaatne väljalülitamine null-vooluhulgateavastuse korral (**No-Flow Stop**)
- > Kütte- ja jahutusrežiimi ümberlülitus (automaatne, väline või käsirežiim)
- > Seadistatav vooluhulga piiramine Q-Limit-funktsiooni abil (**Q_{min} ja Q_{max}**)
- > Kaksikpumpade töörežiim: Efektiivsuse järgi optimeeritud **paralleelne töötamine** dp-c ja dp-v jaoks, põhi-/ooterežiimil töö
- > Konfigureeritud pumbaseadistuste salvestamine ja taastamine (**3 taastamispunkti**)
- > **Tõrkesignaali / hoiatusteate näit** lihttekstiga, sealhulgas abinõu soovitus
- > **Õhuhu emaldamisfunktsioon** õhu automaatseks eemaldamiseks rootorikambri
- > Automaatne **langusrežiim**
- > Automaatne **deblokeerimisfunktsioon** ja integreeritud **mootori täielik kaitse**
- > **Kuival töötamise tuvastamine**

Näit:

- > Reguleerimisviis
- > Seadeväärtus
- > Vooluhulk
- > Temperatuur
- > Võimsustarve
- > Elektritarbe
- > Aktiivsed mõjud (nt STOP, No-Flow Stop)

Versioon:

- > **2** konfigureeritavat **analoogset sisendit**: 0 – 10 V, 2 – 10 V, 0 – 20 mA, 4 – 20 mA ja standardne PT1000; toide +24 V DC
- > **2** konfigureeritavat **digitaalset sisendit** (Ext. OFF, Ext. Min, Ext. Max, küte/jahutus, käsitsi ülejuhtimine (hooneautomaatika ühendusest eemaldatud), juhtimislukustus (klahvilukustus ja kaugjuhtimise seadistuslukustus))
- > **2** konfigureeritavat **teatereleid töö- ja tõrkesignaaledele**
- > **Pesa Wilo-CIF-moodulite** koos liidestega hooneautomaatikale (valikuline lisavarustus: CIF-moodulid Modbus RTU, Modbus TCP, BACnet MS/TP, BACnet IP, LON, PLR, CANopen)
- > Wilo Net kui Wilo-süsteemiin Wilo toodete omavaheliseks kommunikatsiooniks, nt **Multi-Flow Adaptation**; kaksikpumbakäitus ja Wilo-Smart Gateway
- > **Temperatuuriandur on integreeritud**
- > Automaatne **avariitalitus** erilistes olekutes (pumba pöörlemiskiirus määratav) nt siinikommunikatsiooni või anduriväärtuste tõrke korral
- > **Graafiline värviekraan** (4,3 tolli), mida juhitakse ühe nupuvajutusega käsijuhtimistasandi abil
- > Tööandmete lugemine ja seadistamine ning nt kasutuselevõtuprotokolli loomine Bluetooth-liidese kaudu (ilma muu lisavarustusega) rakenduse Wilo-Assistant abil
- > **Kaksikpumpade haldamine** integreeritud (kaksikpumbad on juba omavahel ühendatud), 2 üksikpumba kasutamine kaksikpump-süsteemina, ühendus WILO Neti kaudu
- > Katkise kaabli tuvastamine analoogse signaali korral (koos 2 – 10 V või 4 – 20 mA)
- > Välispaigaldis koos ilmastikukaitsmega on paigaldus- ja kasutusjuhendi järgi võimalik
- > Kuupäev ja kellaeg on eelseadistatud
- > Soojusisolatsioonikest kütterakenduste jaoks

Tarnekomplekt

- > Pump
- > Optimeeritud Wilo-Connector on kõigile suurustele sama
- > 2x kaabli keermesühendus M16 × 1,5
- > Seibid äärikpoltidele M12 ja M16 (ühenduskauguse DN 32 kuni DN 65 puhul)
- > 2x tihendit keermesliite korral
- > soojusisolatsioonkest
- > Kompaktne paigaldus- ja kasutusjuhend

Valikuline lisavarustus:

- > Külmaisolatsioon ClimaForm kondensaadi moodustumise vältimiseks
- > CIF-moodul: Modbus TCP, Modbus RTU, BACnet IP, BACnet MS/TP, LON, PLR, CANopen
- > PT 1000 (B) torusisesed andurid (sooja tarbevee jaoks)
- > PT 1000 (AA) andurid sukelhülssidesse paigaldamiseks
- > Rõhkude vahe andur
- > Smart-Gateway

Tööandmed

Pumbatav vedelik	Water
vedeliku temperatuur T	-10 °C
keskkonnatemperatuur T	-10 °C
Maksimaalne töö rõhk PN	10 bar
Sisendi min kõrgus 50 °C juures	3 m
Sisendi min kõrgus 95 °C juures	10 m
Sisendi min kõrgus 110 °C juures	16 m

Mootori andmed

Energiatõhususe indeks (EEI)	0.18
Tekitatud häired	EN 61800-3;2004+A1;2012 / olmekeskond (C1)
Rikkekindlus	EN 61800-3;2004+A1;2012 / tööstuskeskkond (C2)
Toiteühendus	1~230 V, 50/60 Hz
Võimsustarve $P_{1\max}$	80 W
Pöörlemiskiirus min n_{\min}	750 1/min
Pöörlemiskiirus max n_{\max}	2550 1/min
Mootori kaitseklass	IPX4D
Kaabli keermesühendus	5 x M16x1.5

Materjalid

Pumbakorpus	Cast iron
Tööratas	PPS-GF40
Võll	Stainless steel
Laagri materjal	Süsinikgrafiit

Paigaldusmõõdud

Toruühendus imipoleel	G 1½
Toruühendus survepoleel	G 1½
Paigalduspikkus l_0	180 mm

Tellimuste esitamise teave

Tootja	Wilo
Tootenimetus	Stratos MAXO 25/0,5-4 PN10
Netokaal umbes m	7 kg
Tootenumbr	2164567