

## Andmeleht

## Hüdraulika andmed

Maksimaalne tööõhk $P_N$	10 bar
Vooluhulk $Q_{max}$	3,1 m <sup>3</sup> /h
Vedeliku min temperatuur $T_{min}$	2 °C
Vedeliku max temperatuur $T_{max}$	110 °C
Keskonnatemperatuur min $T_{min}$	10 °C
Max keskkonnatemperatuur $T_{max}$	40 °C

## Mootori andmed

Energiatõhususe indeks (EEI)	0.16
Toiteühendus	1~230 V ±10%, 50/60 Hz
Nimivõimsus $P_2$	16 W
Pöörlemiskiirus min $n_{min}$	1200 1/min
Pöörlemiskiirus max $n_{max}$	3500 1/min
Võimsustarve (min) $P_{1 min}$	3 W
Võimsustarve $P_{1 max}$	25 W
Tekitatud häired	EN 61000-6-3
Rikkekindlus	EN 61000-6-2
Elektromagnetiline ühilduvus	EN 61800-3
Kaabli keermesühendus	1 x PG11
Isolatsiooniklass	F
Kaitseklass	IPX4D

## Materjalid

Pumbakorpus	Cast iron
Tööratas	PP-GF40
Võll	Stainless steel
Laagri materjal	Süsinik, metall-impregneeritud

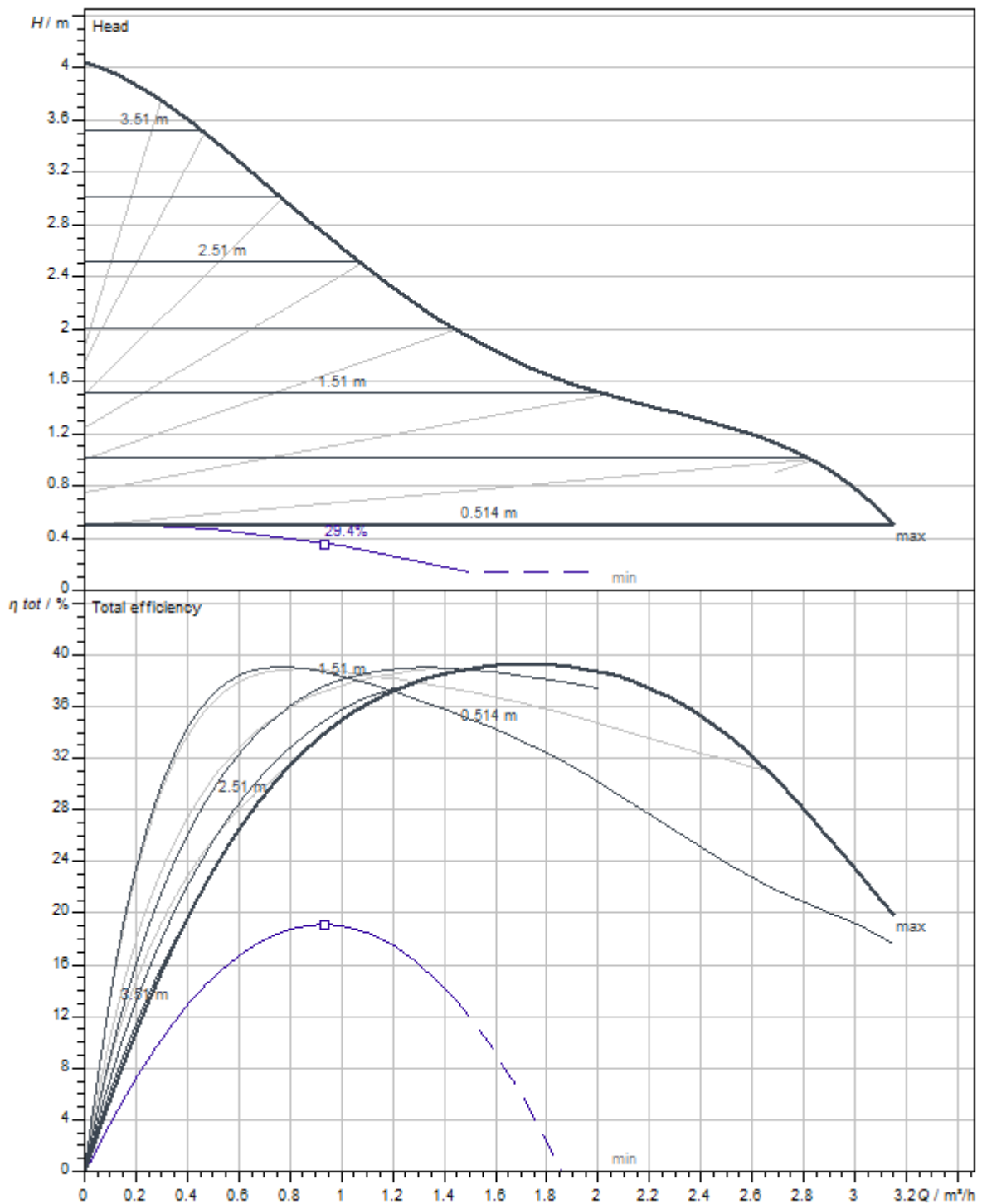
## Paigaldusmõõdud

Toruühendus survepoolel	G 1½
Toruühendus imipoolel	G 1½
Paigalduspikkus $l_0$	180 mm

## Tööandmed

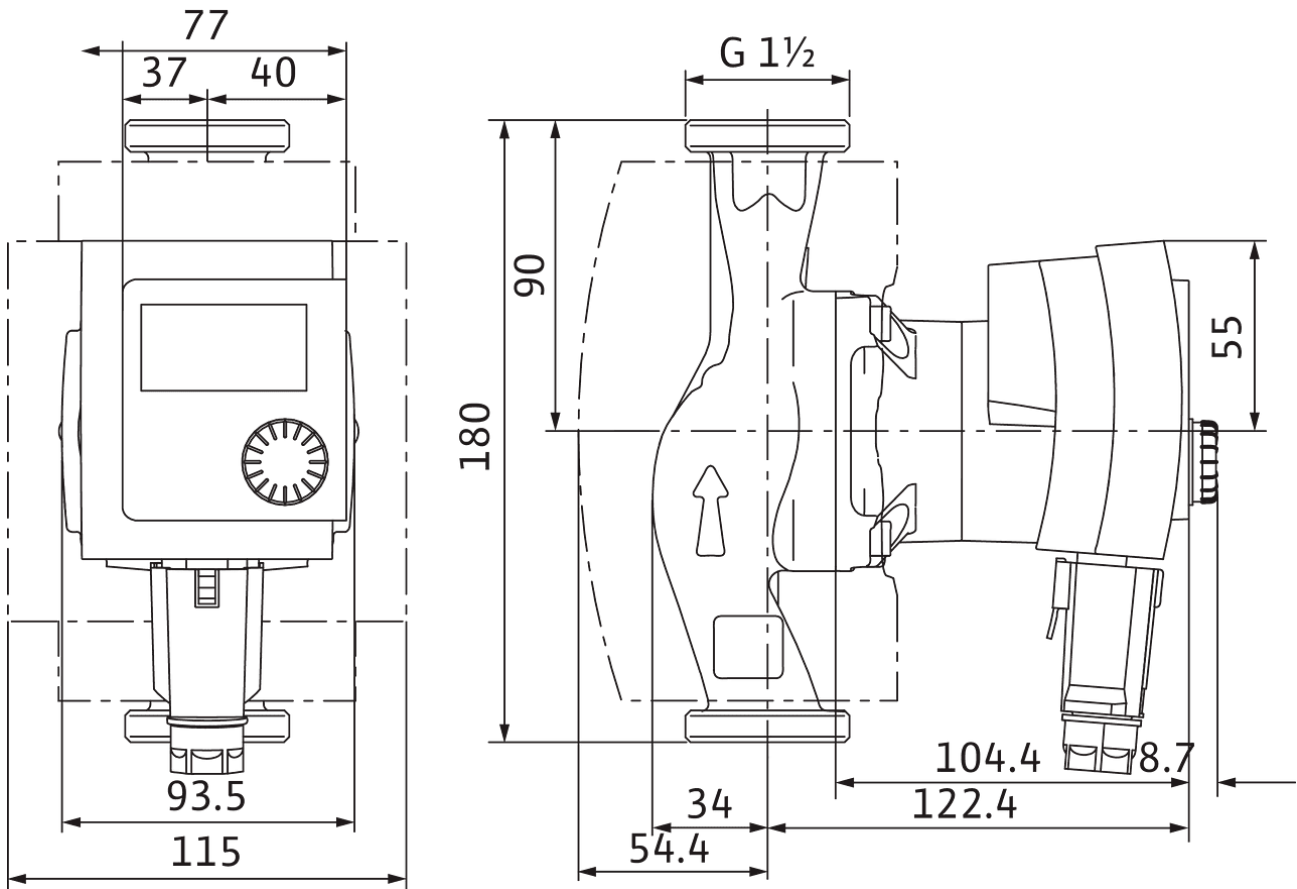
Pumbatav vedelik	Water
------------------	-------

Töökarakteristikud



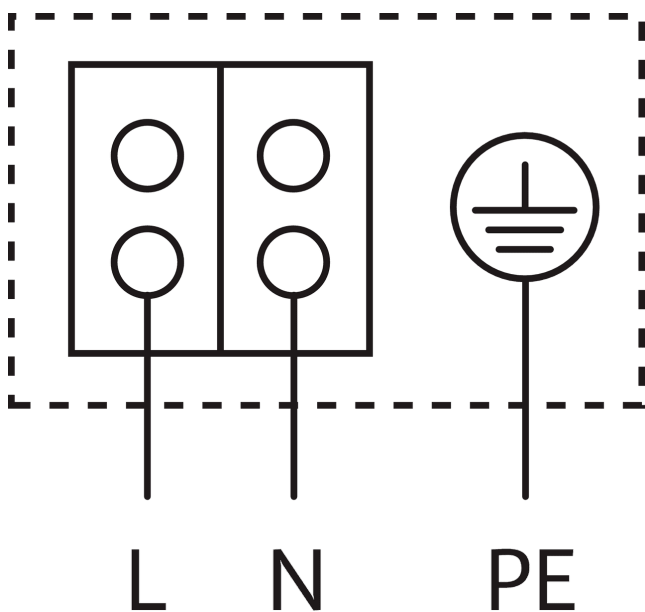
## Mõõdud ja mõõtjoonised

4216612\_ConGraph\_stratos\_pico\_180\_dim\_01



Elektriskeem

Eco PICO-NOVA



Blokeervoolukindel mootor

**Kolmefaasiline mootor (KM)** 2-pooluseline- 1~230 V, 50 Hz

## Pakkumise tekst

Energeetiliselt kõrgefektiivne pump WILO-Stratos PICO, elektroonilisel reguleeritav

Hooldusvaba, märja rootoriga, keermeühendusega ringluspump, blokeervoolukindel sünkroonmootor vastavalt ECM-tehnoloogiale (kuni 90% energiasäästu võrreldes reguleerimata pumbaga) ja integreeritud elektroonilise võimsuskontrolliga rõhkude vahe astmeteta reguleerimiseks. Rakendatav kõikides kütte- ja jahutussüsteemides (+2 °C kuni +110 °C). Reguleerimisrežiim valitav vastavalt radiaator-/põrandakütte rakendusele.

Seeriaviisiline varustus:

- > eelvalitavad reguleerimisviisid koormuse optimaalseks kohandamiseks:  $\Delta p-c$  (konstantne rõhkude vahe),  $\Delta p-v$  (muutlik rõhkude vahe), kombineeritav reguleerimisfunktsiooniga Aynamic Adapt
- > Automaatne langusrežiim
- > Integreeritud mootorikaitse
- > Töönäidik ja tõrke märgutuli (veakoodidega)
- > LC-ekraan täpse menüüs navigeerimisega

## Tööandmed

Pumbatav vedelik	Water
vedeliku temperatuur $T$	2 °C
keskkonnatemperatuur $T$	10 °C
Maksimaalne tööõhk $PN$	10 bar

## Mootori andmed

Energiatõhususe indeks (EEI)	0.16
Tekitatud häired	EN 61000-6-3
Rikkekindlus	EN 61000-6-2
Toiteühendus	1~230 V, 50/60 Hz
Võimsustarve $P_{1\max}$	25 W
Pöörlemiskiirus min $n_{\min}$	1200 1/min
Pöörlemiskiirus max $n_{\max}$	3500 1/min
Mootori kaitseklass	IPX4D
Kaabli keermesühendus	1 x PG11

- > Antud hetke tarbimise näit vattides
- > Kumuleerunud tarbimise näit kilovatt-tundides
- > Reset funktsioon vooluarvesti lähtestamiseks või seadistuste lähtestamiseks tehaseadistustele
- > "Hold" funktsioon (klahvilukk) seadistuse muutise vältimiseks
- > Minimaalne tarbimine ainult 3 W
- > TÜV poolt kontrollitud kõrge efektiivsus (avatav aadressil [www.wilo.com/legal](http://www.wilo.com/legal))
- > Kompaktne konstruktsioon
- > Automaatne blokeerimisvastane funktsioon
- > Kõrge käivitusmoment
- > Rutiinne õhueleemaldus rootorikambri automaatseks ventileerimiseks
- > Seeriaviisiliselt soojusisolatsiooniga ümbris

Pumbakorpus hallmalmist (punamessing sõltuvalt mudelist) tööratas polüpropüleenist, roostevabast terasest völli metalliga immutatud süsinikust liuglaagritega.

## Materjalid

Pumbakorpus	Cast iron
Tööratas	PP-GF40
Völli	Stainless steel
Laagri materjal	Süsinik, metall-impregneeritud

## Paigaldusmõõdud

Toruühendus imipoleel	G 1½
Toruühendus survepoleel	G 1½
Paigalduspikkus $l_0$	180 mm

## Tellimuste esitamise teave

Tootja	Wilo
Tootenimetus	Stratos PICO 25/1-4
Netokaal umbes $m$	2 kg
Tootenumbr	4216612